

Uivat kiinnittimet • Kompakti rakenne, erotettu kiinnitys ja lukitus M 12

23320.0010



Tuotekuvaus

Uivat kiinnittimet erillisellä kiristyksellä ja lukituksella on tarkoitettu työkappaleiden kiinnittämiseen ja tukemiseen **erittäin helposti taipuvissa ulokkeellisissa kiinnityskohdissa**. Sekä kiinnitys- että tukivoima erikseen määrättävissä.

Uivan kiinnittimen edut:

- Vaimentaa koneistuksen aikaista värähtelyä.
- Voidaan käyttää jäykistämään rivoista, saumoista ja nivelosista kiinnitettyjä vaativia rakenneosia.
- Osien kiinnitys niiden muotoa muuttamatta.
- Kompaktin rakenteen ansiosta matalampi kiinnityskorkeus.

Materiaali

Asetusholkki

- Alumiini, sinieloksoitu

Holkki

- Hiiletyskarkaistu teräs, nitrattu, mangaanifosfatoitu ja hiottu

Kiinnitysleuat

- Hiiletyskarkaistu teräs, nitrattu, mangaanifosfatoitu

Asennus

1. Kiinnitä uiva kiinnitin jigiiin (kiinnitysreiät koolle 6, katso asennuspiirustusta).
2. Korkeusvaste ja kääntöalue säädetään asetusholkilla (4x AV 2,5). Säädä pystyrajoitus niin, että päälle jää reilusti väljää (työkappaleen valmistustoleranssi).

Toiminto

1. Paina kiinnittimen leuat alaspäin.
2. Käännä kiristysleuat työkappaleeseen.
3. Vapauta kiinnitin. Alaleuka asettuu kevyellä jousivoimalla kosketukseen työkappaleen alapinnan kanssa.
4. Kiristä kiinnitin kuusiomutterilla (AV 18) maks. 15 Nm momenttiin. **Leuat lukitsevat työkappaleen, kiinnitin on edelleen uiva.**
5. Kierrä lopuksi varmistinmutteri (AV 10) pohjaan ja kiristä maks. 10 Nm momenttiin.
6. Lukitus on nyt tehty
7. Irrottaminen tehdään käänteisessä järjestyksessä: löysää varmistinmutteri (AV 10) - löysää kiristymutteri (AV 18) - käännä leuat ulos
8. Uiva kiinnitin on nyt lepoasennossa.

Lisätietoja

Huomioi

Erityisiä kiinnitystilanteita varten tavanomaiset kiinnitysleuat voi vaihtaa (katso luettelon piirustusta: ruuvi ISO 4762 - M8 - 12,9, M maks. = 43 Nm).

Lisätarvikkeet

Lisävarusteena tarjoamme vaihtoleukoja, joiden kiinnitysalue on suurennettu, ks. 23320.0050-.0058, sekä kääntyviä leukoja, ks. 23320.0148-0156.

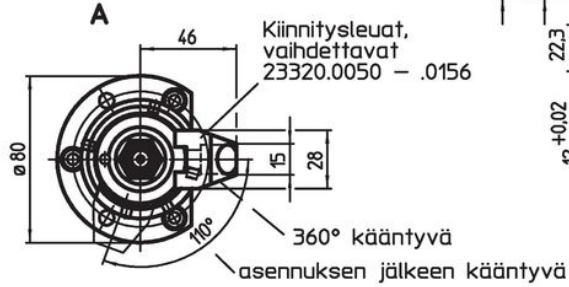
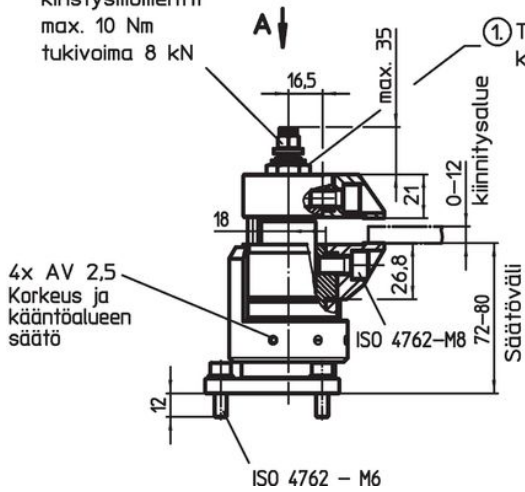
Lisää tuotteita

- T-uramutterit, DIN 508
- T-uramutterit, Pitkä
- Vakiomalliset kiristysleuat, uivaa kiinnittintä M 12 varten
- Kiinnitysleuat, uivaa kiinnittintä M 12 varten

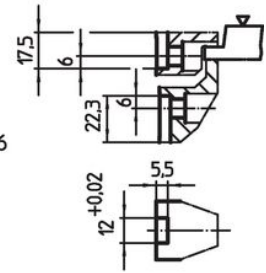
Piirustus

② lukitus AV 10
kivistysmomentti
max. 10 Nm
tukivoima 8 kN


① Työkappaleen kiinnitysjärjestelmät
kivistysmomentti max. 15 Nm



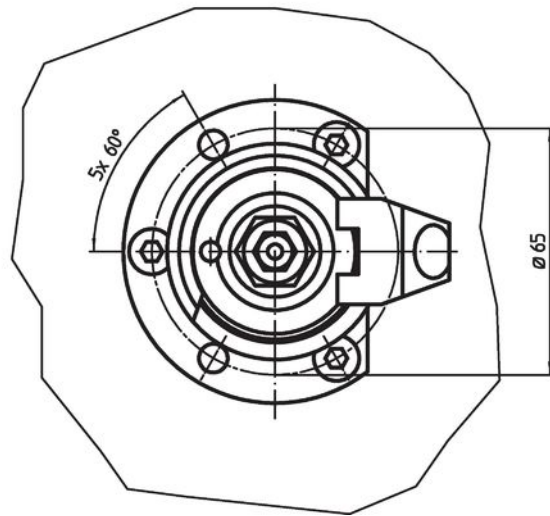
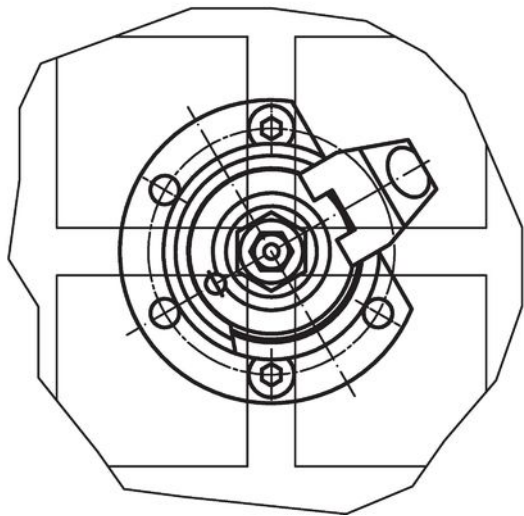
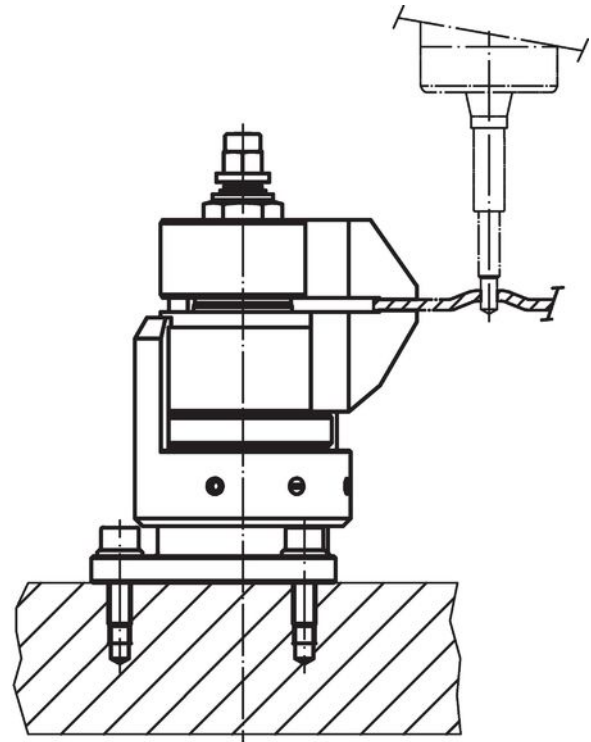
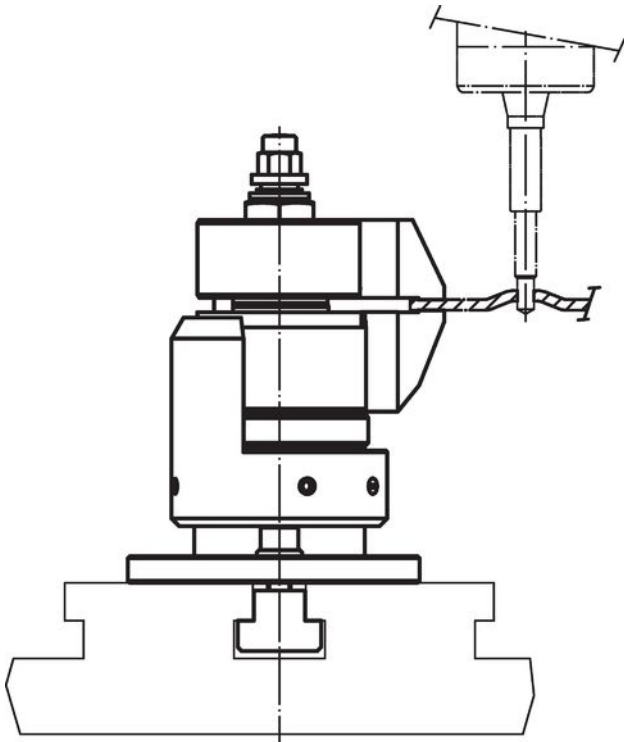
Asennusmitat
erikoiskiinnitysleuoille



Tilaustiedot

 [g] 1663	Til.nro
	23320.0010

Sovellusesimerkki



Vaatimuksenmukaisuus

RoHS-yhteensopiva

Sisältää lyijyä - yhteensopiva poikkeusten 6a / 6b / 6c mukaisesti

Sisältää SVHC-aineita > 0,1 % w/w

Sisältää lyijyä - SVHC-luettelo 23.01.2024

Sisältää Prop 65 aineita



Altistuminen lyijylle voi aiheuttaa syöpää ja heldelmättömyyttä
<https://www.P65Warnings.ca.gov/>

Ei sisällä konfliktimineraaleja

Tämä tuote ei sisällä "konfliktimineraaleiksi" luokiteltuja aineita, kuten tantaalia, tinaa, kultaa tai volframia Kongon demokraattisesta tasavallasta tai sen naapurimaista."