

Uivat kiinnittimet • Yhdistetyllä kiinnityksellä ja lukituksella M 12

23320.0008



Tuotekuvaus

Uivaa kiinnintä käytetään työkappaleiden ulokkeiden **kiinnittämiseen ja tukemiseen**. Uivan kiinnittimen edut:

- Vaimentaa koneistuksen aikaista värähtelyä.
- Voidaan käyttää jäykistämään rivoista, saumoista ja nivelosista kiinnitettyjä vaativia rakennneosia.
- Osien kiinnitys niiden muotoa muuttamatta.
- Kompaktin rakenteen ansiosta matalampi kiinnityskorkeus.

Materiaali

Asetusholkki

- Alumiini, punaeloksoitu

Holkki

- Hiiletyskarkaistuu teräs, nitrattu, mangaanifosfatoitu ja hiottu

Kiinnitysleuat

- Hiiletyskarkaistuu teräs, nitrattu, mangaanifosfatoitu

Asennus

1. Kiinnitä uiva kiinnitin jigiin (kiinnitysreiät koolle 6, katso asennuspiirustusta).
2. Korkeusvaste ja kääntöalue säädetään asetusholkilla (4x AV 2,5). Säädä pystyrajoitus niin, että päälle jää reilusti väljää (työkappaleen valmistustoleranssi).

Toiminto

1. Paina kiinnittimen leuat alaspäin.
2. Käänä kiristysleuat työkappaleeseen. Uiva kiinnitin nojaa kevyellä jousivoimalla työkappaleeseen alaspäin.
3. Kiristä uiva kiinnitin kuusiomutterilla (SW 18) (kiristysmomentti vähintään 15 Nm, korkeintaan 30 Nm). **Kiinnitettäessä työkappale kiinnitetään ja samalla tuetaan.**
4. Irrotus käänteisessä järjestyksessä.

Lisätietoja

Huomioi

Eriyisiä kiinnitystilanteita varten tavanomaiset kiinnitysleuat voi vaihtaa (katso luettelon piirustusta: ruuvi ISO 4762 - M8 - 12,9, M maks. = 43 Nm).

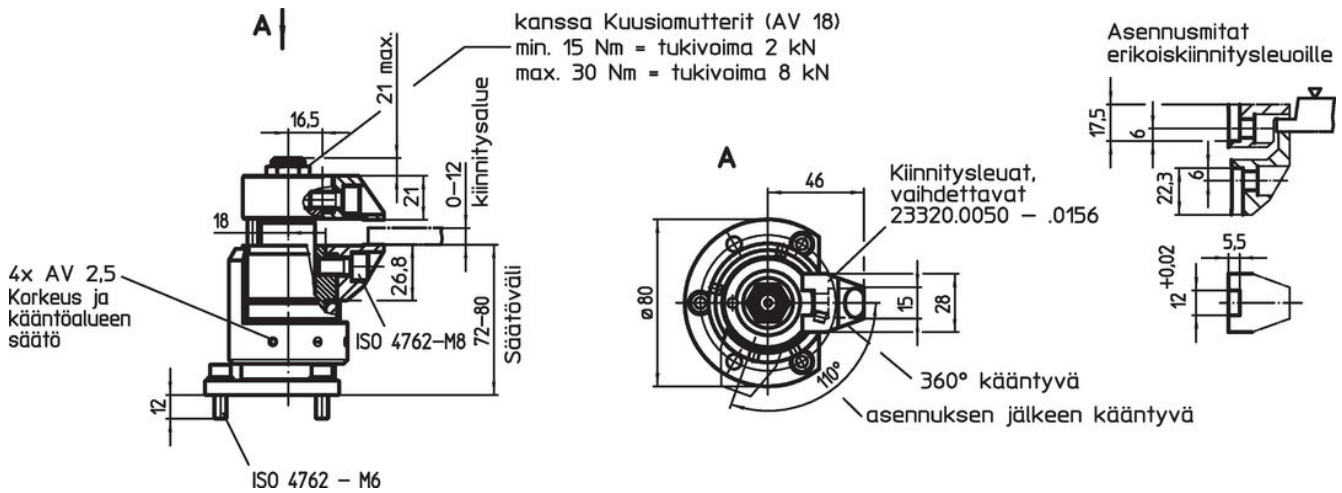
Lisätarvikkeet

Lisävarusteena tarjoamme vaihtoleukoja, joiden kiinnitysalue on suurennettu, ks. 23320.0050-.0058, sekä kääntyviä leukoja, ks. 23320.0148-0156.


Lisää tuotteita

- T-uramutterit, DIN 508
- T-uramutterit, Pitkä
- Vakiomalliset kiristysleuat, uivaa kiinnintä M 12 varten
- Kiinnitysleuat, uivaa kiinnintä M 12 varten

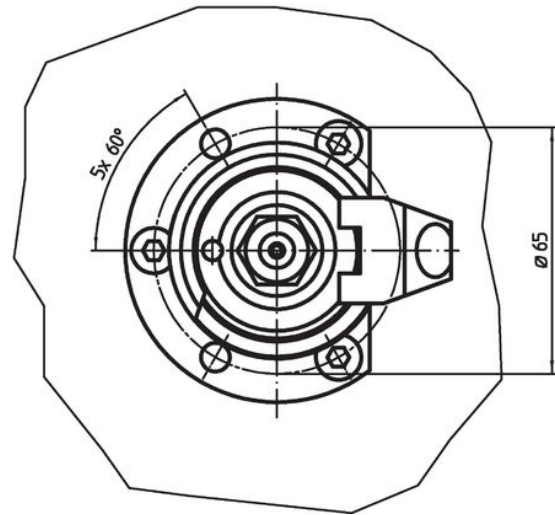
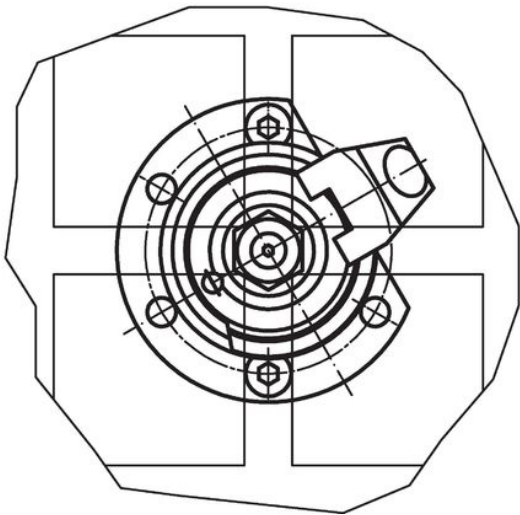
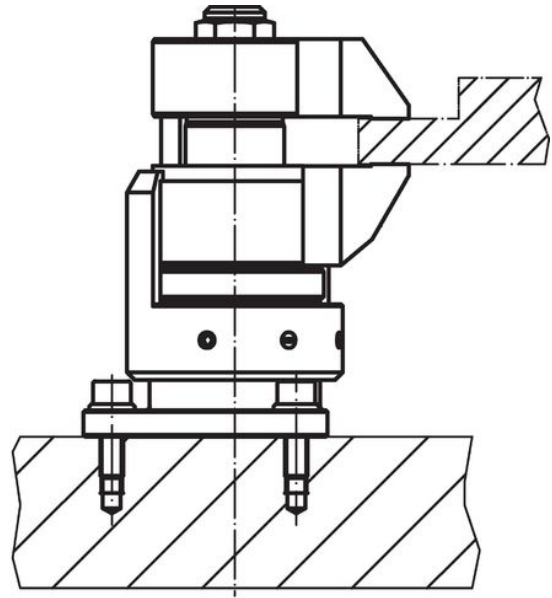
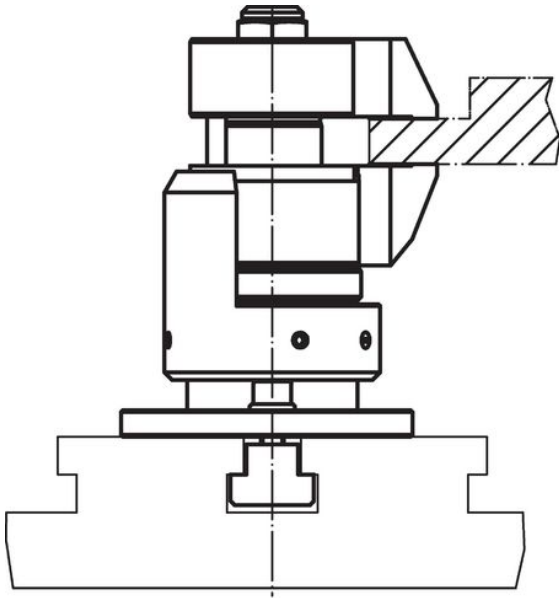
Piirustus



Tilastiedot

		Til.nro
		
	[g]	
	1654	23320.0008

Sovellusesimerkki



Vaatimuksenmukaisuus

RoHS-yhteensopiva

Sisältää lyijyä - yhteensopiva poikkeusten 6a / 6b / 6c mukaisesti

Sisältää SVHC-aineita > 0,1 % w/w

Sisältää lyijyä - SVHC-luettelo 27.06.2024.

Sisältää Prop 65 aineita



Lyijylle altistuminen voi aiheuttaa syöpää ja lisääntymiselle haitallisia vaikutuksia.

<https://www.P65Warnings.ca.gov/>

Ei sisällä konfliktimineraaleja

Tämä tuote ei sisällä "konfliktimineraaleiksi" luokiteltuja aineita, kuten tantaalia, tinaa, kultaa tai volframia Kongon demokraattisesta tasavallasta tai sen naapurimaista."