

Paikoitusrenkaat · Pystykiinnittimiä varten

23310.0360



Tuotekuvaus

Asemointirengas on pystykiinnittimien 23310.0050-0058, 23310.0083-0088 ja 23310.0070 lisävaruste.

Pystykiinnittimien asettamisen jälkeen asemointirengas lukitaan ohjaintappiin niin että seuraavissa kiinnityksissä kiinnitysvoima kohdistuu aina samaan pisteeseen. Asemointirenkaan asentoa kiinnittimien suhteen voidaan säätää 360°. Kiinnittämisen jälkeen voidaan kiinnitysvartta kääntää 110° vasempaan tai oikeaan.

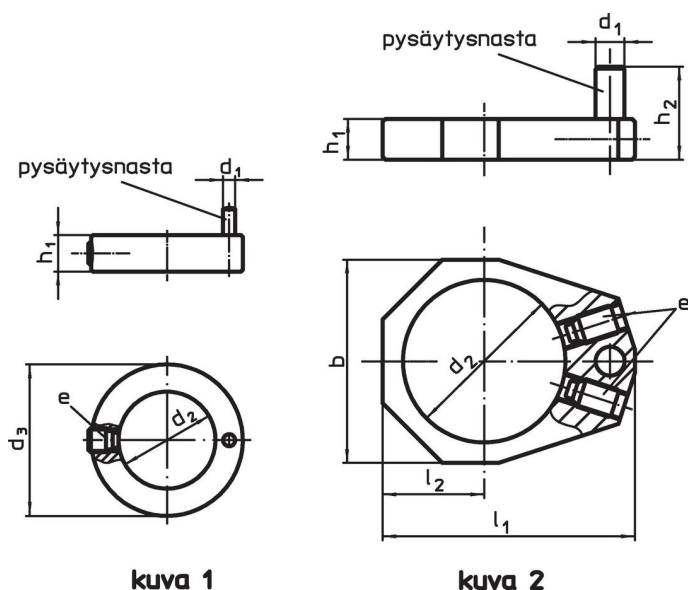
Materiaali

- Teräs, mustattu

Asennus

Asemointirenkaan asentamista varten pitää kiinnittimen leuka irrottaa.

Piirustus



kuva 1

kuva 2

Tilaustiedot

				Ulkomitat						Pystykiinnittimille	[g]	Til.nro
h ₁	h ₂	d ₁	d ₂	l ₁	l ₂	b	e					
koko 60 alas vetokiristimille – Kuva 2												
10	20	8	40	66,5	27,5	56	22760.0064		23310.0065, 23310.0067	151	23310.0360	

Sovellusesimerkki



Vaatimuksenmukaisuus

RoHS-yhteensopiva

Sisältää lyijyä - yhteensopiva poikkeusten 6a / 6b / 6c mukaisesti

Sisältää SVHC-aineita > 0,1 % w/w

Sisältää lyijyä - SVHC-luettelo 27.06.2024.

Sisältää Prop 65 aineita



Lyijylle altistuminen voi aiheuttaa syöpää ja lisääntymiselle haitallisia vaikutuksia.

<https://www.P65Warnings.ca.gov/>

Ei sisällä konfliktimineraaleja

Tämä tuote ei sisällä "konfliktimineraaleiksi" luokiteltuja aineita, kuten tantaalia, tinaa, kultaa tai volframia Kongon demokraattisesta tasavallasta tai sen naapurimaista."