

Paikoitusrenkaat • Pystykiinnittimiä varten

23310.0351



Tuotekuvaus

Aseointirengas on pystykiinnittimien 23310.0050-0058, 23310.0083-0088 ja 23310.0070 lisävaruste.
Pystykiinnittimien asettamisen jälkeen aseointirengas lukitaan ohjaintappiin niin että seuraavissa kiinnityksissä kiinnitysvoima kohdistuu aina samaan pisteeseen. Aseointirenkaan asentoa kiinnittimien suhteen voidaan säätää 360°. Kiinnittämisen jälkeen voidaan kiinnitysvartta kääntää 110° vasempaan tai oikeaan.

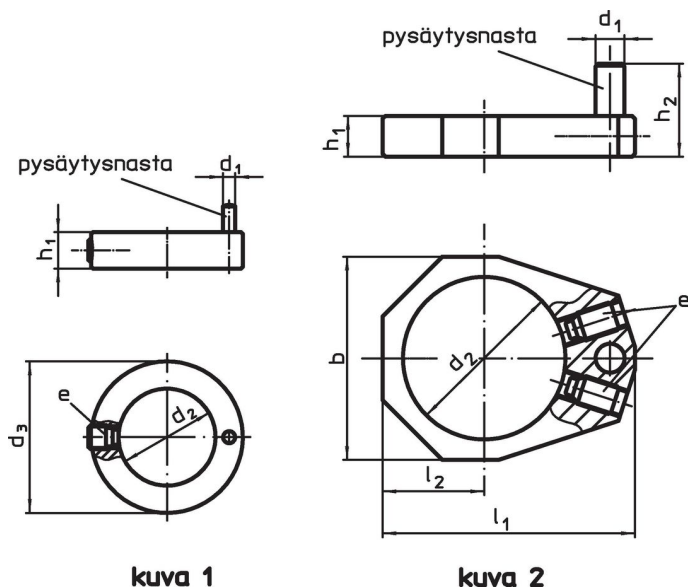
Materiaali

- Teräs, mustattu

Asennus

Aseointirenkaan asentamista varten pitää kiinnittimen leuka irrottaa.

Piirustus



kuva 1

kuva 2

Tilaustiedot

Ulkomitat								Pystykiinnittimille	[g]	Til.nro
h_1	h_2	d_1	d_2	l_1	l_2	b	e			
koko 82,5 alas vetokiristimelle – Kuva 2										
15	40	10	62	93	39	78	22760.0104	23310.0070	355	23310.0351

Sovellusesimerkki



Vaatimuksenmukaisuus

RoHS-yhteensopiva

Sisältää lyijyä - yhteensopiva poikkeusten 6a / 6b / 6c mukaisesti

Sisältää SVHC-aineita > 0,1 % w/w

Sisältää lyijyä - SVHC-luettelo 27.06.2024.

Sisältää Prop 65 aineita



Lyijylle altistuminen voi aiheuttaa syöpää ja lisääntymiselle haitallisia vaikutuksia.

<https://www.P65Warnings.ca.gov/>

Ei sisällä konfliktimineraaleja

Tämä tuote ei sisällä "konfliktimineraaleiksi" luokiteltuja aineita, kuten tantaalia, tinaa, kultaa tai volframia Kongon demokraattisesta tasavallasta tai sen naapurimaista."