

## Paikoitusrenkaat · Pystykiinnittimiä varten

23310.0348



### Tuotekuvaus

Asemointirengas on pystykiinnittimien 23310.0050-0058, 23310.0083-0088 ja 23310.0070 lisävaruste.

Pystykiinnittimien asettamisen jälkeen asemointirengas lukitaan ohjaintappiin niin että seuraavissa kiinnityksissä kiinnitysvoima kohdistuu aina samaan pisteeseen. Asemointirenkaan asentoa kiinnittimien suhteen voidaan säätää 360°. Kiinnittämisen jälkeen voidaan kiinnitysvartta kääntää 110° vasempaan tai oikeaan.

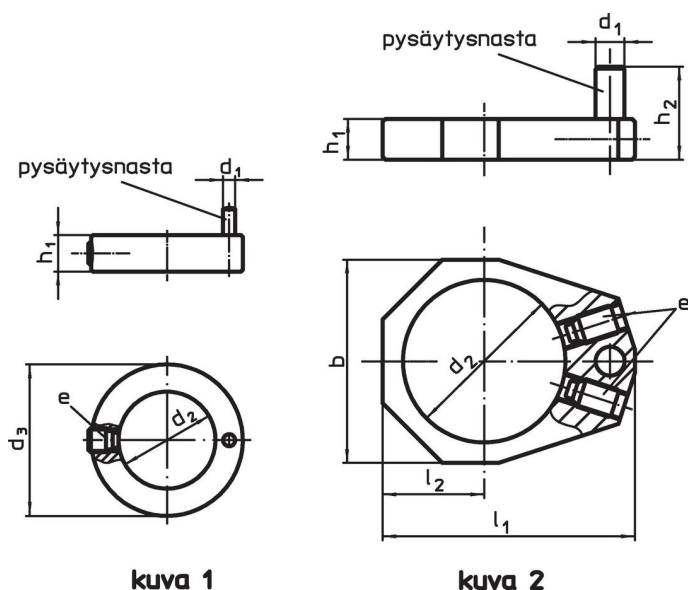
### Materiaali

- Teräs, mustattu

### Asennus

Asemointirenkaan asentamista varten pitää kiinnittimen leuka irrottaa.

### Piirustus



kuva 1

kuva 2

### Tilaustiedot

Ulkomitat						Pystykiinnittimille	[g]	Til.nro
h <sub>1</sub>	h <sub>2</sub>	d <sub>1</sub>	d <sub>2</sub>	d <sub>3</sub>	e			
koko 32 alas vetokiristimille – Kuva 1								
6	10	3	20	32	22760.0042	23310.0040 - 23310.0045	23	23310.0348

Sovellusesimerkki



## Vaatimuksenmukaisuus

### RoHS-yhteensopiva

Sisältää lyijyä - yhteensopiva poikkeusten 6a / 6b / 6c mukaisesti

### Sisältää SVHC-aineita > 0,1 % w/w

Sisältää lyijyä - SVHC-luettelo 27.06.2024.

### Sisältää Prop 65 aineita



Lyijylle altistuminen voi aiheuttaa syöpää ja lisääntymiselle haitallisia vaikutuksia.

<https://www.P65Warnings.ca.gov/>

### Ei sisällä konfliktimineraaleja

Tämä tuote ei sisällä "konfliktimineraaleiksi" luokiteltuja aineita, kuten tantaalia, tinaa, kultaa tai volframia Kongon demokraattisesta tasavallasta tai sen naapurimaista."