

Paikoitusrenkaat · Pystykiinnittimiä varten

23310.0345



Tuotekuvaus

Asemointirengas on pystykiinnittimien 23310.0050-0058, 23310.0083-0088 ja 23310.0070 lisävaruste.

Pystykiinnittimien asettamisen jälkeen asemointirengas lukitaan ohjaintappiin niin että seuraavissa kiinnityksissä kiinnitysvoima kohdistuu aina samaan pisteeseen. Asemointirenkaan asentoa kiinnittimien suhteen voidaan säätää 360°. Kiinnittämisen jälkeen voidaan kiinnitysvartta kääntää 110° vasempaan tai oikeaan.

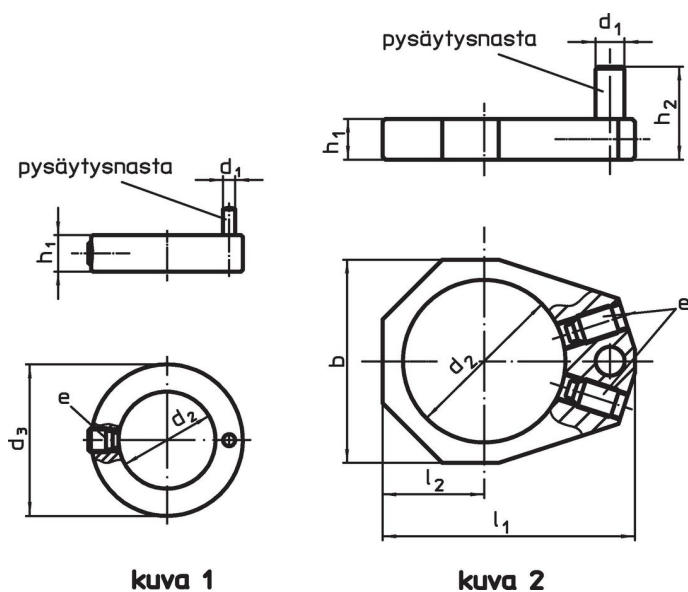
Materiaali

- Teräs, mustattu

Asennus

Asemointirenkaan asentamista varten pitää kiinnittimen leuka irrottaa.

Piirustus



Tilaustiedot

Ulkomitat						Pystykiinnittimille	[g]	Til.nro
h_1	h_2	d_1	d_2	d_3	e			
for down-thrust clamps size 25 – Kuva 1								
6	10	2	16	25	22760.0040	23310.0027 - 23310.0029	14	23310.0345

Sovellusesimerkki



Vaatimuksenmukaisuus

RoHS-yhteensopiva

Sisältää lyijyä - yhteensopiva poikkeusten 6a / 6b / 6c mukaisesti

Sisältää SVHC-aineita > 0,1 % w/w

Sisältää lyijyä - SVHC-luettelo 23.01.2024

Sisältää Prop 65 aineita



Altistuminen lyijylle voi aiheuttaa syöpää ja heldelmättömyyttä
<https://www.P65Warnings.ca.gov/>

Ei sisällä konfliktimineraaleja

Tämä tuote ei sisällä "konfliktimineraaleiksi" luokiteltuja aineita, kuten tantaalia, tinaa, kultaa tai volframia Kongon demokraattisesta tasavallasta tai sen naapurimaista."