

Pystykiinnittimet • Työnnettävä, koko 40

23310.0088



Tuotekuvaus

Pystykiinnittimet työnnettävällä kiinnitysvarella sopivat mm. kohteisiin, jossa kääntöliikkeet eivät työkappaleesta johtuen ole mahdollisia.

Kiinnittimen edut:

- Työkappaleen helpompi ja nopeampi vaihto työntämällä kiinnityskynttä eteen tai taakse.
- Vaakasuuntainen kiinnitysalue on välillä l_1 min. ... l_1 max.
- Työkappaleen vaihtamiseksi kiinnityskynnen voi siirtää maksimiasennosta l_1 asentoon l_2 taakse.
- Nopea kiinnitys käsin kiristysruuvilla, säädettävällä kiinnitysvivulla tai molemminpuolisella epäkeskokiinnitysvivulla.
- Asemointirenkaan 23310.0350 käyttäminen mahdollistaa kiinnityskohdan toistettavuuden. Tällöin minimimitta h_1 kasvaa ainakin 7 mm (isku miinus 7 mm).
- Kompakti rakenne, joten vie kiinnitettäessä vähän tilaa.
- Helppo sovittaa myös suurille kiinnityskorkeuksille korotussylinterin avulla.

Koska käyttäjän käyttämä voima ei ole tiedossa vivuilla varustetuissa versioissa, puristusvoima on ilmoitettu taulukoissa ohjearvona. Keskimääräinen arvo on määritetty testien perusteella.

Materiaali

Kiinnitysrauta

- Pintakarkaistu teräs, mustattu ja hiottu

Kiristysvipu

- Seosteräs, hiiletyskarkaistu, mustattu

Asennus

Pystykiinnittimet voidaan asentaa kahdella eri tavalla:

1. T-uramutterilla (DIN 508)
 2. ruuvilla suoraan esim. levyyn tai jigisiin
- Sylinterin täytyy levätä alustalla koko pohjapinnalla.

Toiminto

1. Työnnä kiinnityskynsi taakse.
2. Aseta työkappale.
3. Työnnä kiinnityskynsi eteen.
4. Säädä kiinnityskynnen asento sormiruuville.
5. Varmista sormimutterilla.

Lisätietoja

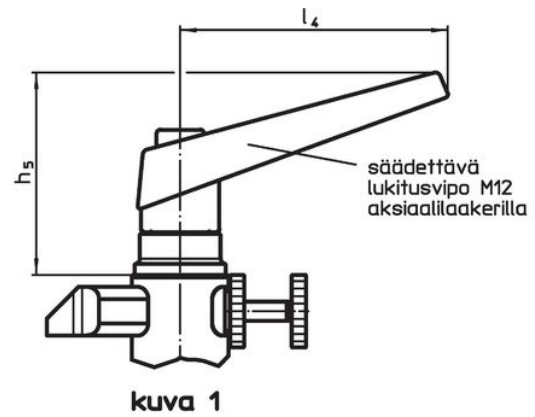
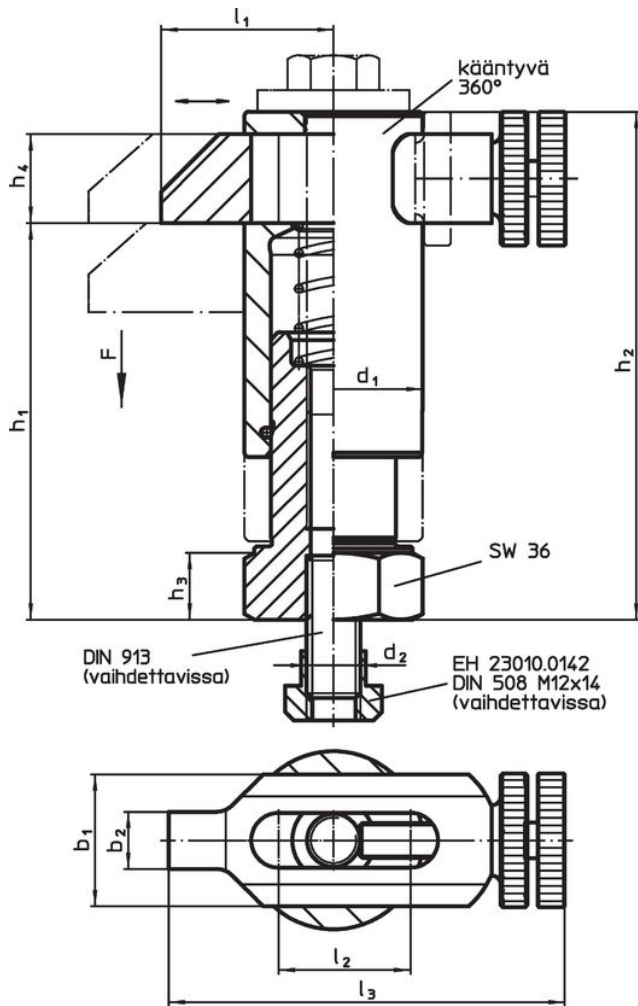
Viittaukset

Kiinnityskorkeutta voidaan kasvattaa EH 23310. korotussylinterien avulla sekä EH 1107 ja EH 1108 aluslevyillä. Korkeutta voidaan vastaavasti vähentää käyttämällä vasteita kuten esim. EH 22730.

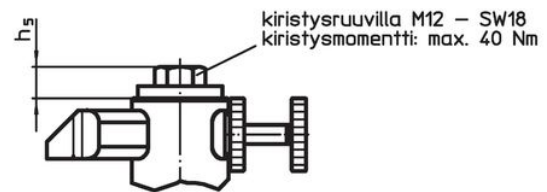
Lisää tuotteita

- Paikoitusrenkaat, Pystykiinnittimiä varten
- Korotussylinterit
- Aluslaatat
- Kiintoavain

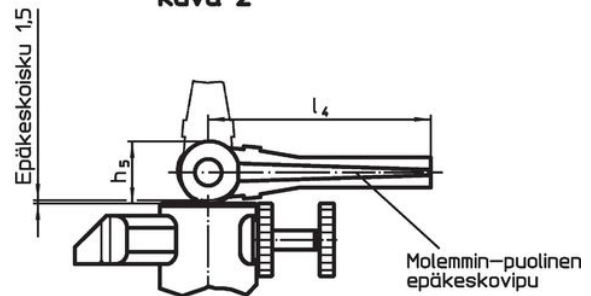
Piirustus



kuva 1




kuva 2



kuva 3

Tilaustiedot

| Ulkomitat | | | | | | | | | | | | | | Isku [mm] | Kiinnitys voima ¹⁾ [kN] |  [g] | Til.nro |
|----------------------------------|----------------|----------------|----------------|----------------|----------------|----------------|----------------|----------------|----------------|----------------|----------------|----------------|------|--------------|--|--|---------|
| d ₁ | b ₁ | b ₂ | d ₂ | h ₁ | h ₂ | h ₃ | h ₄ | h ₅ | l ₁ | l ₂ | l ₃ | l ₄ | [mm] | | | | |
| kaksoisepäkeskovivuilla – Kuva 3 | | | | | | | | | | | | | | | | | |
| 40 | 30 | 13 | M12 | 88 – 118 | 113 – 143 | 15 | 20 | 28 | 38 – 55 | 30 | 90 – 107 | 100 | 30 | 4 | 1562 | 23310.0088 | |

¹⁾ Testeillä määritetty keskimääräinen arvo.

Sovellusesimerkki



Vaatimuksenmukaisuus

RoHS-yhteensopiva

Sisältää lyijyä - yhteensopiva poikkeusten 6a / 6b / 6c mukaisesti

Sisältää SVHC-aineita > 0,1 % w/w

Sisältää lyijyä - SVHC-luettelo 27.06.2024.

Sisältää Prop 65 aineita



Lyijylle altistuminen voi aiheuttaa syöpää ja lisääntymiselle haitallisia vaikutuksia.
<https://www.P65Warnings.ca.gov/>

Ei sisällä konfliktimineraaleja

Tämä tuote ei sisällä "konfliktimineraaleiksi" luokiteltuja aineita, kuten tantaalia, tinaa, kultaa tai volframia Kongon demokraattisesta tasavallasta tai sen naapurimaista."