

## Pystykiinnittimet • Työnnettävä, koko 40

23310.0087



### Tuotekuvaus

Pystykiinnittimet työnnettävällä kiinnitysvarrella sopivat mm. kohteisiin, jossa kääntöliikkeet eivät työkappaleesta johtuen ole mahdollisia.

Kiinnittimen edut:

- Työkappaleen helpompi ja nopeampi vaihto työntämällä kiinnityskynttä eteen tai taakse.
- Vaakasuntainen kiinnitysalue on välillä  $l_1$  min. ...  $l_1$  max.
- Työkappaleen vaihtamiseksi kiinnityskynnen voi siirtää maksimiasennosta  $l_2$  taakse.
- Nopea kiinnitys käsin kiristysruuvilla, säädettävällä kiinnitysvivulla tai molemminpuolisella epäkeskokiinnitysvivulla.
- Asemointirenkaan 23310.0350 käyttäminen mahdollistaa kiinnityskohdan toistettavuuden. Tällöin minimimitta  $h_1$  kasvaa ainakin 7 mm (isku miinus 7 mm).
- Kompakti rakenne, joten vie kiinnitettäessä vähän tilaa.
- Helppo sovittaa myös suurille kiinnityskorkeuksille korotussylinterin avulla.

Koska käyttäjän käyttämä voima ei ole tiedossa vivulla varustetuissa versioissa, puristusvoima on ilmoitettu taulukoissa ohjearvona. Keskimääräinen arvo on määritetty testien perusteella.

### Materiaali

#### Kiinnitysrauta

- Pintakarkaistu teräs, mustattu ja hiottu

### Asennus

Pystykiinnittimet voidaan asentaa kahdella eri tavalla:

1. T-uramutterilla (DIN 508)
  2. ruuvilla suoraan esim. levyyn tai jigisiin
- Sylinterin täytyy levätä alustalla koko pohjapinnalla.

### Toiminto

1. Työnnä kiinnityskynsi taakse.
2. Aseta työkappale.
3. Työnnä kiinnityskynsi eteen.
4. Säädä kiinnityskynnen asento sormiruvilla.
5. Varmista sormimutterilla.

### Lisätietoja

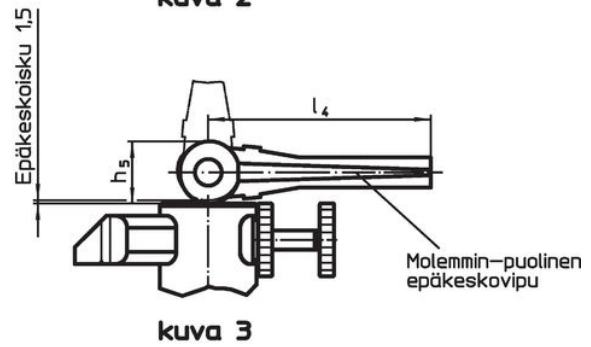
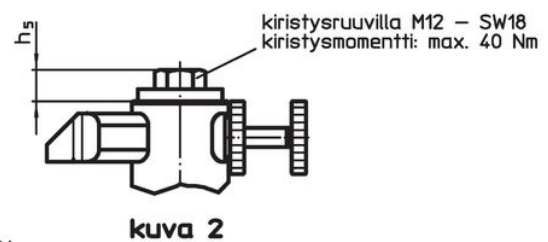
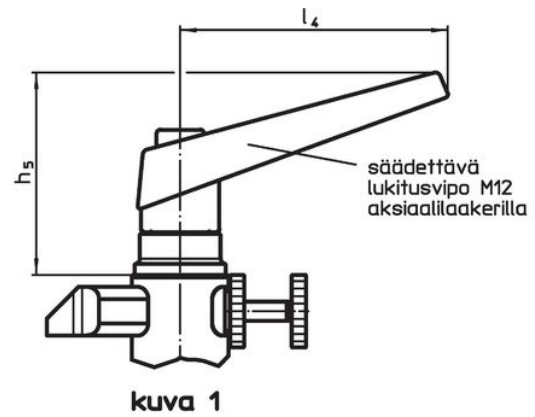
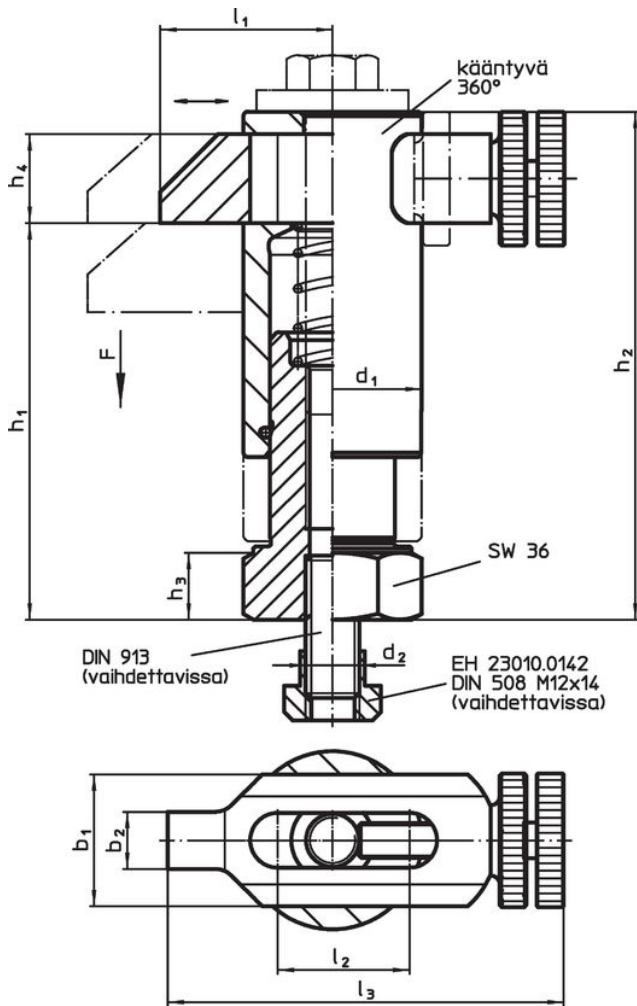
#### Viittaukset

Kiinnityskorkeutta voidaan kasvattaa EH 23310. korotussylinterien avulla sekä EH 1107 ja EH 1108 aluslevyillä. Korkeutta voidaan vastaavasti vähentää käyttämällä vasteita kuten esim. EH 22730.

#### Lisää tuotteita

- Paikoitusrenkaat, Pystykiinnittimiä varten
- Korotussylinterit
- Aluslaatat
- Kiintoavain

Piirustus



Tilaustiedot

Ulkomitat												Isku [mm]	Kiinnitysv voima [kN]	Kiristysmomen max. [Nm]	Til.nro	
d <sub>1</sub>	b <sub>1</sub>	b <sub>2</sub>	d <sub>2</sub>	h <sub>1</sub>	h <sub>2</sub>	h <sub>3</sub>	h <sub>4</sub>	h <sub>5</sub>	l <sub>1</sub>	l <sub>2</sub>	l <sub>3</sub>					
[mm]																
kiristysruuvilla – Kuva 2																
40	30	13	M12	88 – 118	113 – 143	15	20	13	38 – 55	30	90 – 107	30	10	40	1239	23310.0087

## Sovellusesimerkki



## Vaatimuksenmukaisuus

### RoHS-yhteensopiva

Sisältää lyijyä - yhteensopiva poikkeusten 6a / 6b / 6c mukaisesti

### Sisältää SVHC-aineita > 0,1 % w/w

Sisältää lyijyä - SVHC-luettelo 27.06.2024.

### Sisältää Prop 65 aineita



Lyijylle altistuminen voi aiheuttaa syöpää ja lisääntymiselle haitallisia vaikutuksia.  
<https://www.P65Warnings.ca.gov/>

### Ei sisällä konfliktimineraaleja

Tämä tuote ei sisällä "konfliktimineraaleiksi" luokiteltuja aineita, kuten tantaalia, tinaa, kultaa tai volframia Kongon demokraattisesta tasavallasta tai sen naapurimaista."