

## Pystykiinnittimet • Työnnettävä, koko 40

23310.0084



### Tuotekuvaus

Pystykiinnittimet työnnettävällä kiinnitysvarella sopivat mm. kohteisiin, jossa kääntöliikkeet eivät työkappaleesta johtuen ole mahdollisia.

Kiinnittimen edut:

- Työkappaleen helpompi ja nopeampi vaihto työntämällä kiinnityskynttä eteen tai taakse.
- Vaakasuntainen kiinnitysalue on välillä  $l_1$  min. ...  $l_1$  max.
- Työkappaleen vaihtamiseksi kiinnityskynnen voi siirtää maksimiasennosta  $l_1$  asentoon  $l_2$  taakse.
- Nopea kiinnitys käsin kiristysruuvilla, säädettävällä kiinnitysvivulla tai molemminpuolisella epäkeskokiinnitysvivulla.
- Asemointirenkaan 23310.0350 käyttäminen mahdollistaa kiinnityskohdan toistettavuuden. Tällöin minimimitta  $h_1$  kasvaa ainakin 7 mm (isku miinus 7 mm).
- Kompakti rakenne, joten vie kiinnitettäessä vähän tilaa.
- Helppo sovittaa myös suurille kiinnityskorkeuksille korotussylinterin avulla.

As the force applied by the operator is not known for the versions with levers, the clamping force is given in the tables as a guide value. The average value was determined by tests.

### Materiaali

#### Kiinnitysrauta

- Pintakarkaistu teräs, mustattu ja hiottu

### Asennus

Pystykiinnittimet voidaan asentaa kahdella eri tavalla:

1. T-uramutterilla (DIN 508)
  2. ruuvilla suoraan esim. levyyn tai jigisiin
- Sylinterin täytyy levätä alustalla koko pohjapinnalla.

### Toiminto

1. Työnnä kiinnityskynsi taakse.
2. Aseta työkappale.
3. Työnnä kiinnityskynsi eteen.
4. Säädä kiinnityskynnen asento sormiruuvilla.
5. Varmista sormimutterilla.

### Lisätietoja

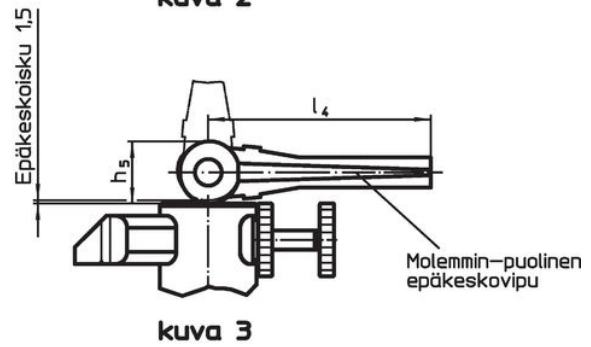
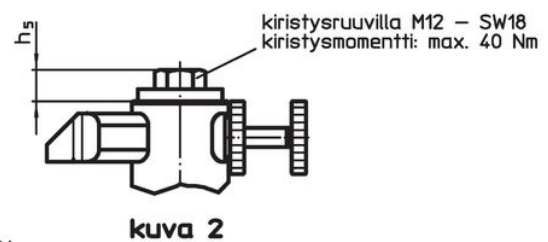
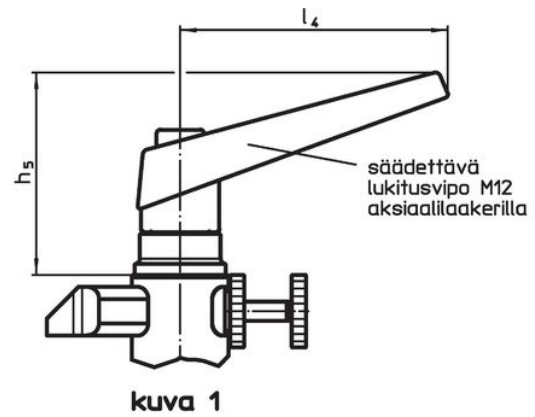
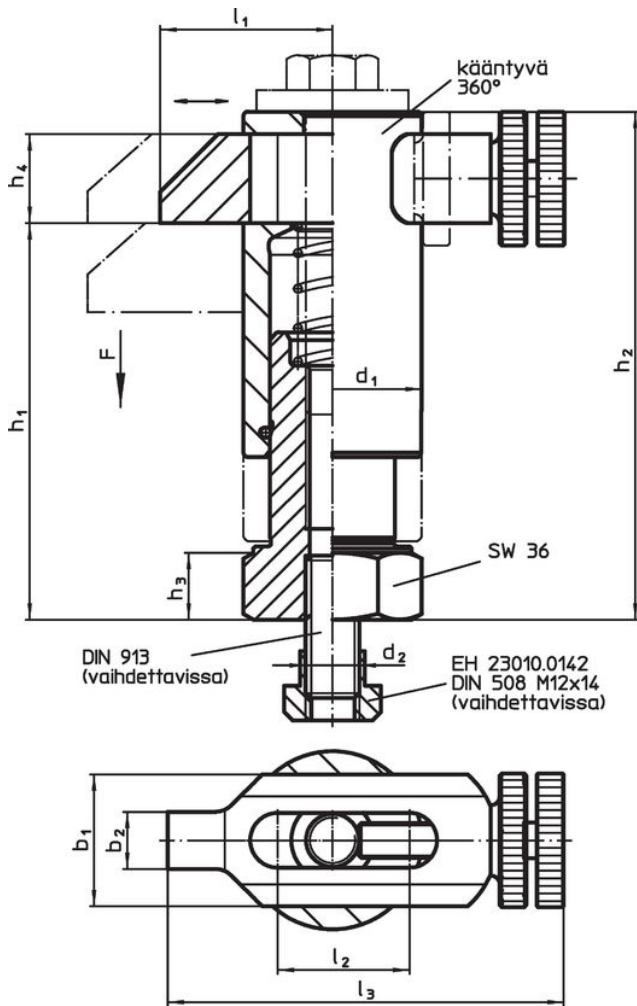
#### Viittaukset

Kiinnityskorkeutta voidaan kasvattaa EH 23310. korotussylintereiden avulla sekä EH 1107 ja EH 1108 aluslevyillä. Korkeutta voidaan vastaavasti vähentää käyttämällä vasteita kuten esim. EH 22730.

#### Lisää tuotteita

- Paikoitusrenkaat, Pystykiinnittimiä varten
- Korotussylinterit
- Aluslaatat
- Kiintoavain

Piirustus



Tilaustiedot

Ulkomitat												Isku [mm]	Kiinnitysvoima [kN]	Kiristysmomentti max. [Nm]	Til.nro	
d <sub>1</sub>	b <sub>1</sub>	b <sub>2</sub>	d <sub>2</sub>	h <sub>1</sub>	h <sub>2</sub>	h <sub>3</sub>	h <sub>4</sub>	h <sub>5</sub>	l <sub>1</sub>	l <sub>2</sub>	l <sub>3</sub>					
[mm]																
kiristysruuvilla – Kuva 2																
40	30	13	M12	70 – 90	95 – 115	15	20	13	38 – 55	30	90 – 107	20	10	40	1075	23310.0084

## Sovellusesimerkki



## Vaatimuksenmukaisuus

### RoHS-yhteensopiva

Sisältää lyijyä - yhteensopiva poikkeusten 6a / 6b / 6c mukaisesti

### Sisältää SVHC-aineita > 0,1 % w/w

Sisältää lyijyä - SVHC-luettelo 23.01.2024

### Sisältää Prop 65 aineita



Altistuminen lyijylle voi aiheuttaa syöpää ja hedelmättömyyttä  
<https://www.P65Warnings.ca.gov/>

### Ei sisällä konfliktimineraaleja

Tämä tuote ei sisällä "konfliktimineraaleiksi" luokiteltuja aineita, kuten tantaalia, tinaa, kulta tai volframia Kongon demokraattisesta tasavallasta tai sen naapurimaista."