

Pystykiinnittimet • kääntyvä, koko 82,5

23310.0070



Tuotekuvaus

Pystykiinnitin on mekaaninen kiinnitin joka mahdollistaa nopean ja helpon työkalupaleen vaihdon ja kiinnityksen koska kiinnitysvarsi voidaan helposti kääntää syrjään kappaleen päältä.

Pystykiinnittimiä käyttämällä saavutetaan seuraavia etuja:

- pienikokoinen jalusta
- kiinnitysvoima max. 30 kN käytettäessä ruuvia AV 36
- kiinnitysvarsi kääntyy 360°
- kiinnitysisku 30 mm
- kiinnityskorkeus max 250 mm
- integroitu kiinnityskorkeus rajoitin turvalliseen käyttöön

Materiaali

- Pintakarkaistu teräs, mustattu ja hiottu

Asennus

Kiinnitys neljällä kantaruuvilla M 24, reikävälillä 100 x 100 mm.

Lisätietoja

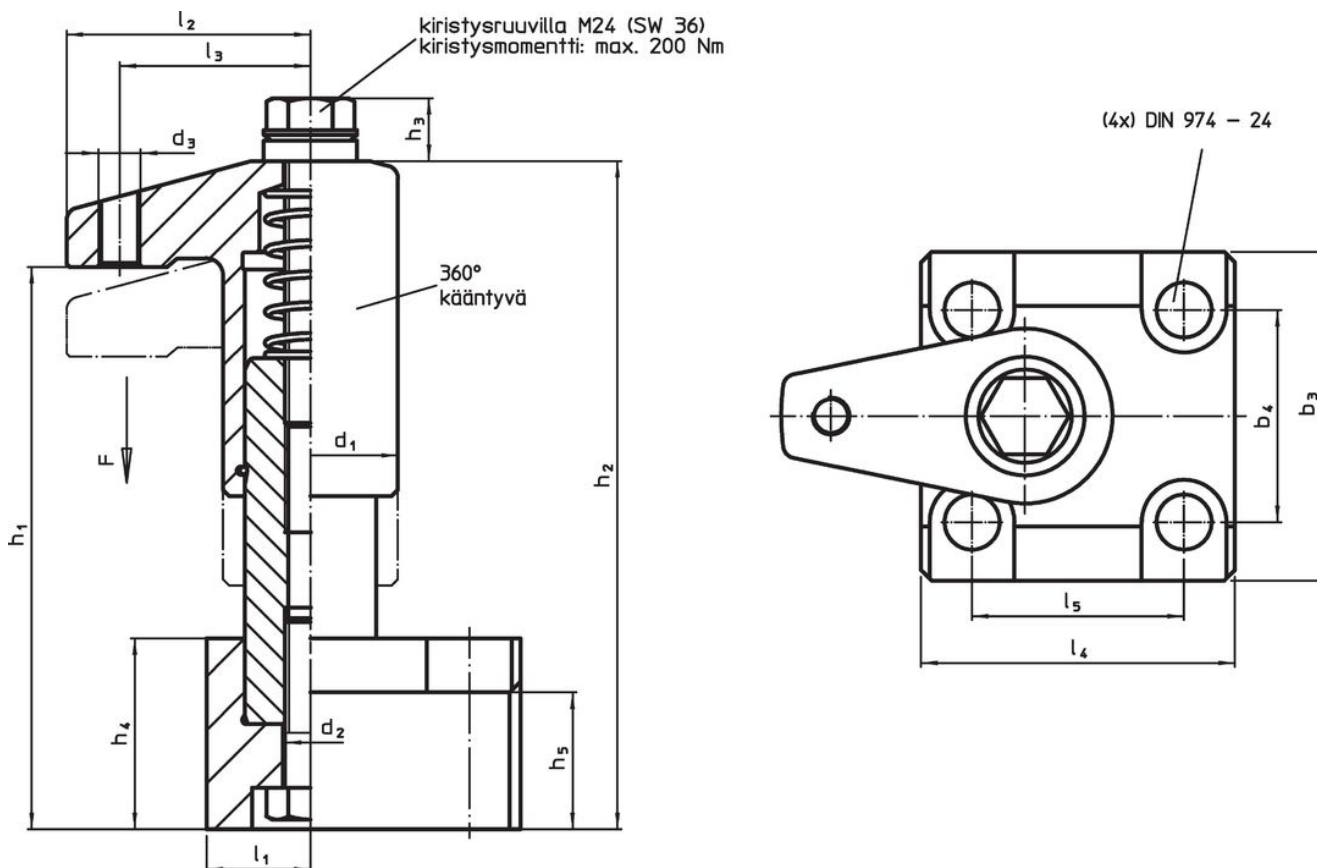
Viittaukset

The clamping height can be reduced by using clamping inserts, e.g. EH 22730.

Lisää tuotteita

- Paikoitusrenkaat, Pystykiinnittimiä varten
- Kiintoavain

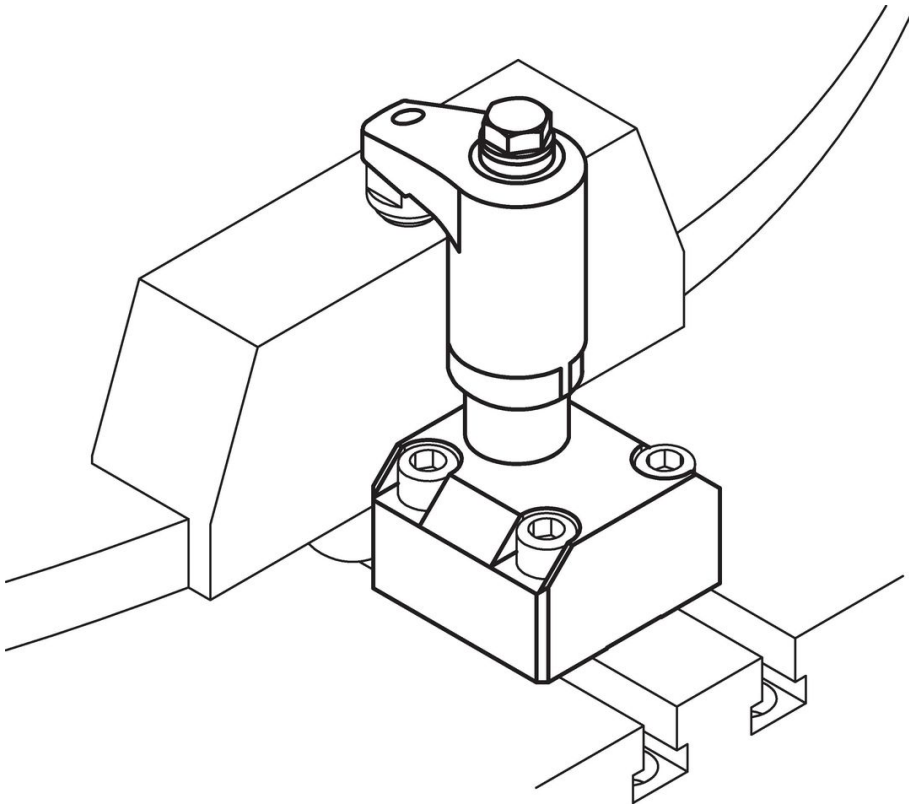
Piirustus



Tilaustiedot

Ulkomitat															Isku	Kiinnitysvoima	Kiristysmomentti max.	Til.nro		
d ₁	b ₃	b ₄	d ₂	d ₃	d ₄	h ₁	h ₂	h ₃	h ₄	h ₅	l ₁	l ₂	l ₃	l ₄					l ₅	[mm]
82,5	155	100	M24	M20	49	220 – 250	300 – 330	30	90	65	49	115	91,5	148	100	30	30	200	21	23310.0070

Sovellusesimerkki



Vaatimuksenmukaisuus

RoHS-yhteensopiva

Sisältää lyijyä - yhteensopiva poikkeusten 6a / 6b / 6c mukaisesti

Sisältää SVHC-aineita > 0,1 % w/w

Sisältää lyijyä - SVHC-luettelo 23.01.2024

Sisältää Prop 65 aineita



Altistuminen lyijylle voi aiheuttaa syöpää ja hedelmättömyyttä
<https://www.P65Warnings.ca.gov/>

Ei sisällä konfliktimineraaleja

Tämä tuote ei sisällä "konfliktimineraaleiksi" luokiteltuja aineita, kuten tantaalia, tinaa, kultaa tai volframia Kongon demokraattisesta tasavallasta tai sen naapurimaista."