

## Pystykiinnittimet · kääntyvä, koko d=60

23310.0063



### Tuotekuvaus

Pystykiinnitin on yleispätevä mekaaninen kiinnityselementti työkaloin nopeaan ja mukavaan vaihtamiseen käsin käännettävällä kiinnitysleualla.

Kiinnittimillä on seuraavat edut:

- Nopea manuaalinen kiristys kiristysruuvien tai kaksoisepäkeskovivun avulla.
- Työkappaleiden helppo ja nopea vaihto siirtämällä kiristyskynsi vasemmalle tai oikealle.
- Kompakti muotoilu, joten kiristykseen tarvitaan vain vähän tilaa.
- Helppo säätö myös suuriin kiristyskorkeuksiin korkeudensäätösylinterien ansiosta.

Koska käyttäjän käyttämä voima ei ole tiedossa vivuilla varustetuissa versioissa, puristusvoima on ilmoitettu taulukoissa ohjearvona. Keskimääräinen arvo on määritetty testien perusteella.

### Materiaali

- Pintakarkaistu teräs, mustattu ja hiottu

### Asennus

Pystykiinnittimet voidaan asentaa kahdella eri tavalla:

1. T-uramutterilla (DIN 508)
  2. ruuvilla suoraan esim. levyyn tai jigisiin
- Sylinterin täytyy levätä alustalla koko pohjapinnalla.  
Kiinnityskorkeus  $h_1$  täytyy ylittyä.

### Lisätietoja

#### Huomioi

This is a discontinued model. The successor model is available as a version with clamping screw (art. no. 23310.0065 and 23310.0067).

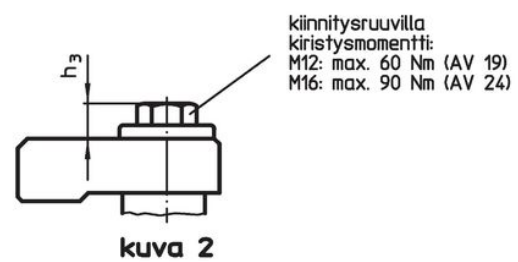
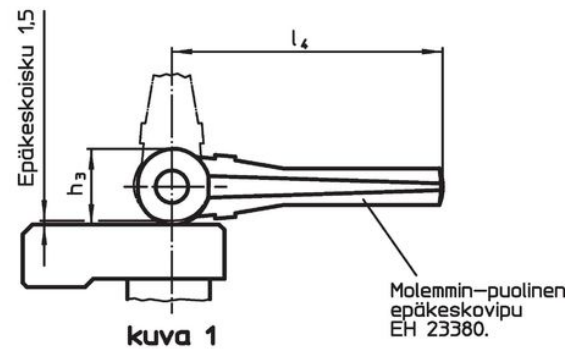
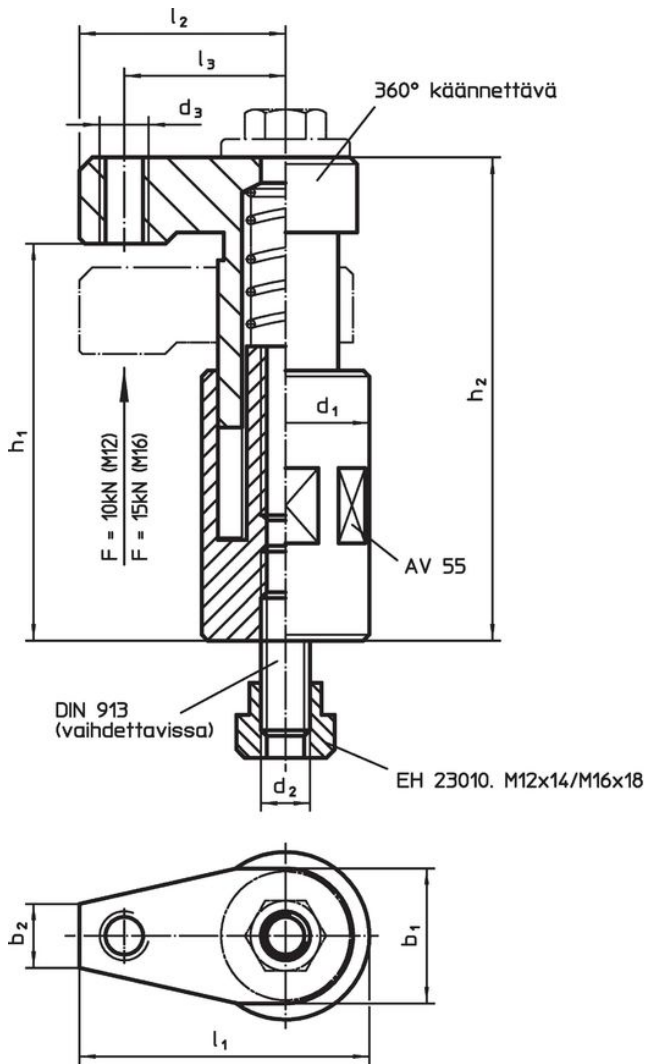
#### Viittaukset

Kiinnityskorkeutta voidaan lisätä korotussylinterien EH 23310. sekä aluslaatoilla EH 1107., EH 1108. ja EH 1617. ja vähentää vasteiden avulla.

#### Lisää tuotteita

- Korotussylinterit
- Aluslaatat
- Kiintoavain
- Aluslaatat

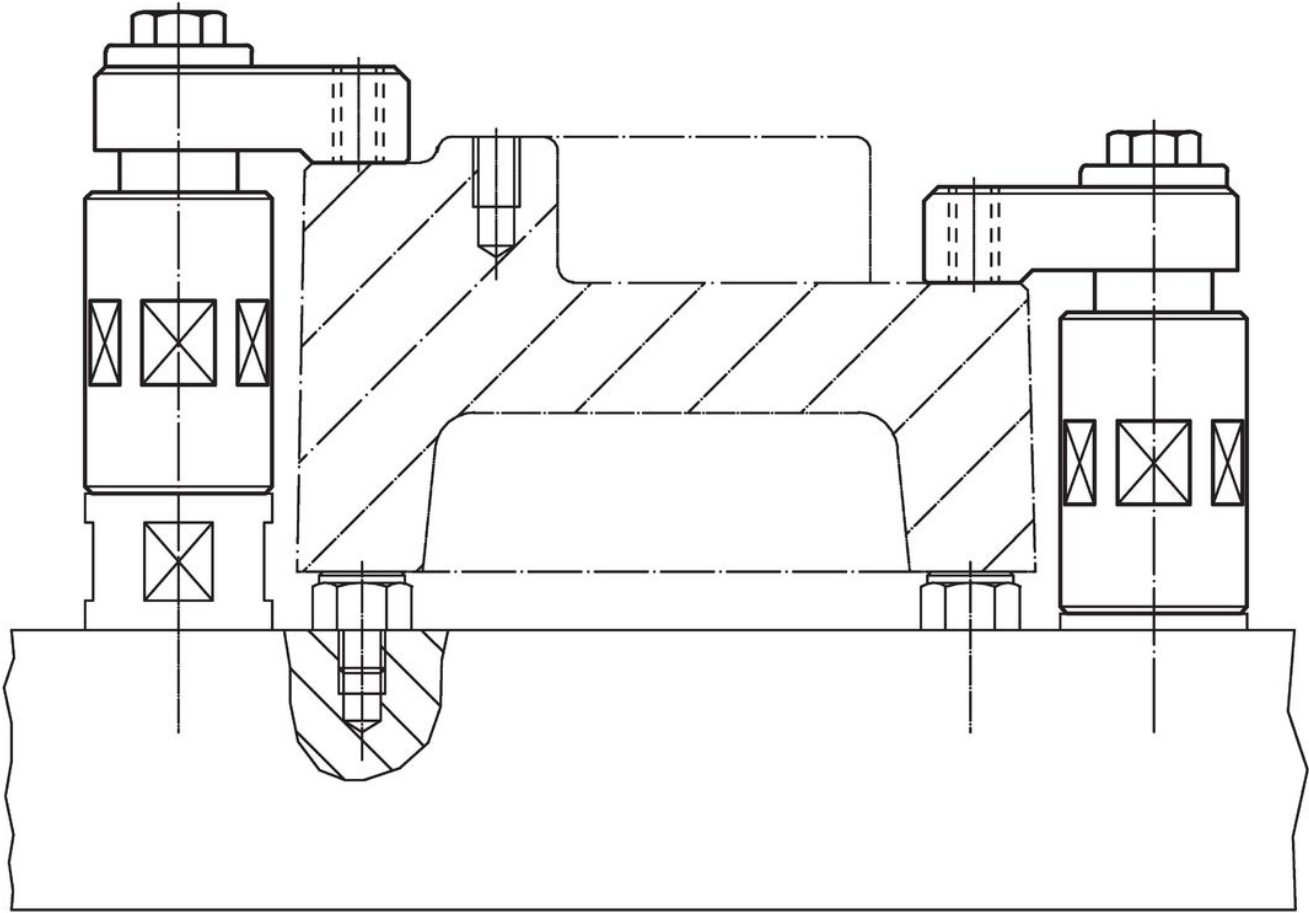
Piirustus



Tilaustiedot

Ulkomitat												Isku [mm]	Kiinnitysvoima [kN]	Kiristysmomentti max. [Nm]	Til.nro
d <sub>1</sub>	d <sub>2</sub>	b <sub>1</sub>	b <sub>2</sub>	d <sub>3</sub>	h <sub>1</sub>	h <sub>2</sub>	h <sub>3</sub>	l <sub>1</sub>	l <sub>2</sub>	l <sub>3</sub>	[mm]				
kiristysruuvilla – Kuva 2															
60	M16	53	24	M16	100 – 135	123 – 158	16	99	69	53	35	15	90	2939	<a href="#">23310.0063</a>

## Sovellusesimerkki



## Vaatimuksenmukaisuus

### RoHS-yhteensopiva

Sisältää lyijyä - yhteensopiva poikkeusten 6a / 6b / 6c mukaisesti

### Sisältää SVHC-aineita > 0,1 % w/w

Sisältää lyijyä - SVHC-luettelo 27.06.2024.

### Sisältää Prop 65 aineita



Lyijylle altistuminen voi aiheuttaa syöpää ja lisääntymiselle haitallisia vaikutuksia.  
<https://www.P65Warnings.ca.gov/>

### Ei sisällä konfliktimineraaleja

Tämä tuote ei sisällä "konfliktimineraaleiksi" luokiteltuja aineita, kuten tantaalia, tinaa, kultaa tai volframia Kongon demokraattisesta tasavallasta tai sen naapurimaista."