

Pystykiinnittimet · kääntyvä, koko d=60

23310.0061



Tuotekuvaus

Pystykiinnitin on yleispätevä mekaaninen kiinnityselementti työkalolein nopeaan ja mukavaan vaihtamiseen käsin käännettävällä kiinnitysleualla.

The clamps have the following advantages:

- Rapid manual clamping by means of clamping screw or double eccentric lever.
- Easy and rapid changing of workpieces by swinging away the clamping claw to the left or right.
- Compact design, thus only a small amount of space is required for clamping.
- Easy adjustment even to large clamping heights due to the height adjusting cylinders.

As the force applied by the operator is not known for the versions with levers, the clamping force is given in the tables as a guide value. The average value was determined by tests.

Materiaali

- Pintakarkaistu teräs, mustattu ja hiottu

Asennus

Pystykiinnittimet voidaan asentaa kahdella eri tavalla:

1. T-uramutterilla (DIN 508)
 2. ruuvilla suoraan esim. levyyn tai jigisiin
- Sylinterin täytyy levätä alustalla koko pohjapinnalla.
Kiinnityskorkeus h_1 täytyy ylittyä.

Lisätietoja

Huomioi

This is a discontinued model. The successor model is available as a version with clamping screw (item no. 23310.0065 and 23310.0067).

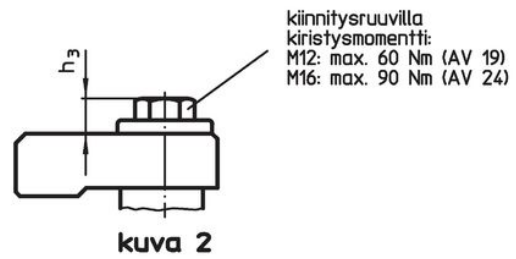
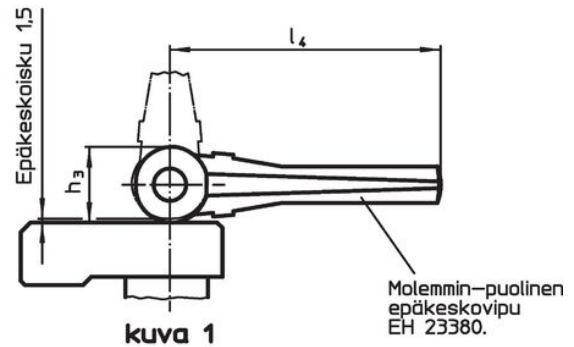
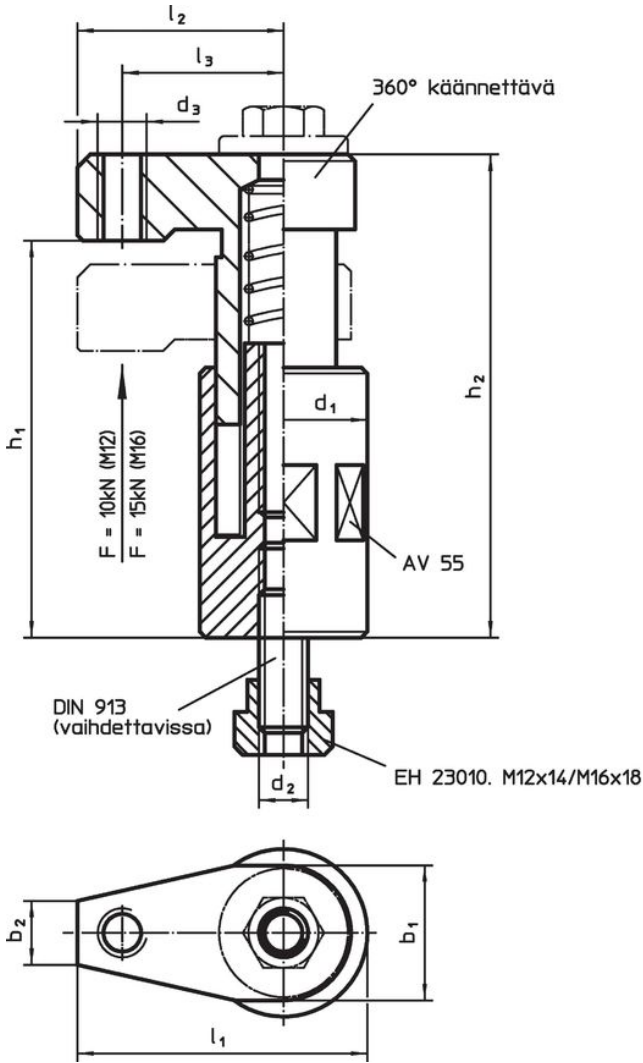
Viittaukset

Kiinnityskorkeutta voidaan lisätä korotussylinterien EH 23310. sekä aluslaatoilla EH 1107., EH 1108. ja EH 1617. ja vähentää vasteiden avulla.

Lisää tuotteita

- Korotussylinterit
- Aluslaatat
- Kiintoavain
- Aluslaatat

Piirustus



Tilastiedot

d ₁	d ₂	b ₁	b ₂	d ₃	Ulkomitat							Isku [mm]	Kiinnitysvoima [kN]	Kivistysmomentti max. [Nm]	Til.nro	
					h ₁ [mm]	h ₂	h ₃	l ₁	l ₂	l ₃	[g]					
kiinnitsruuvilla – Kuva 2																
60	M12	44	17	M12	100 – 135	123 – 158	13	95	65	53	35	10	60	2694	23310.0061	

Sovellusesimerkki



Vaatimuksenmukaisuus

RoHS-yhteensopiva

Sisältää lyijyä - yhteensopiva poikkeusten 6a / 6b / 6c mukaisesti

Sisältää SVHC-aineita > 0,1 % w/w

Sisältää lyijyä - SVHC-luettelo 23.01.2024

Sisältää Prop 65 aineita



Altistuminen lyijylle voi aiheuttaa syöpää ja hedelmättömyyttä
<https://www.P65Warnings.ca.gov/>

Ei sisällä konfliktimineraaleja

Tämä tuote ei sisällä "konfliktimineraaleiksi" luokiteltuja aineita, kuten tantaalia, tinaa, kultaa tai volframia Kongon demokraattisesta tasavallasta tai sen naapurimaista."