

## Pystykiinnittimet • kääntyvä, koko d=40

23310.0052



### Tuotekuvaus

Pystykiinnitin on yleispätevä mekaaninen kiinnityselementti työkalpain nopeaan ja mukavaan vaihtamiseen käsin käännettävällä kiinnitysleualla.

Kiinnittimien etuja :

- Nopea käsikäyttöinen kiristys kiristysruuvilla, säädettävällä lukitusvivulla tai epäkeskokiristysvivulla.
  - helppo ja nopea työkalpaleen vaihto kääntämällä leuka vasemmalle tai oikealle. Paikoitusrenkas 23310.0350 portaattomasti säädettävä.
  - Paikoitusrenkasta 23310.0350 käytettäessä saadaan aina tarkasti samaan pisteeseen kohdistuva kiinnitys. Tällöin  $h_2$  kasvaa 7 mm:llä (isku s pienenee 7mm:llä).
  - Kompaktin rakenteen ansiosta pieni tilantarve.
  - Helposti sovitettavissa myös suurille kiinnityskorkeuksille korotussylinterien avulla.
- As the force applied by the operator is not known for the versions with levers, the clamping force is given in the tables as a guide value. The average value was determined by tests.

### Materiaali

#### Kiinnitysrauta

- Pintakarkaistu teräs, mustattu ja hiottu

#### Kiristysvipu

- Seosteräs, hiiletyskarkaistu, mustattu

### Asennus

Pystykiinnittimet voidaan asentaa kahdella eri tavalla:

1. T-uramutterilla (DIN 508)
2. ruuvilla suoraan esim. levyyn tai jigiiin

Sylinterin täytyy levätä alustalla koko pohjapinnalla.

Kiinnityskorkeuden korkeusrajoitusta ei saa ylittää.

### Lisätietoja

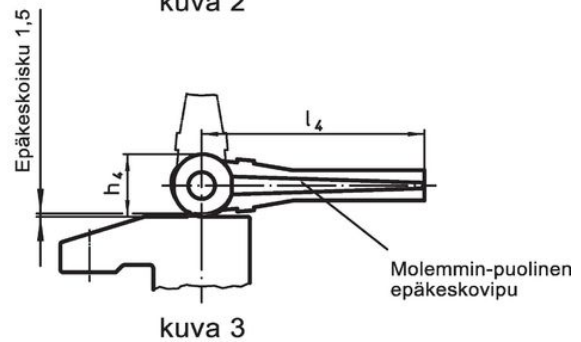
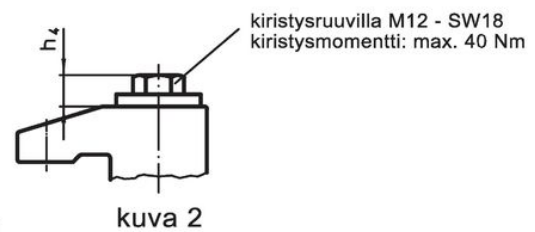
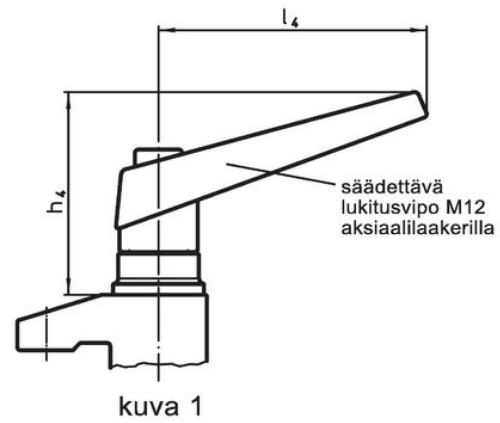
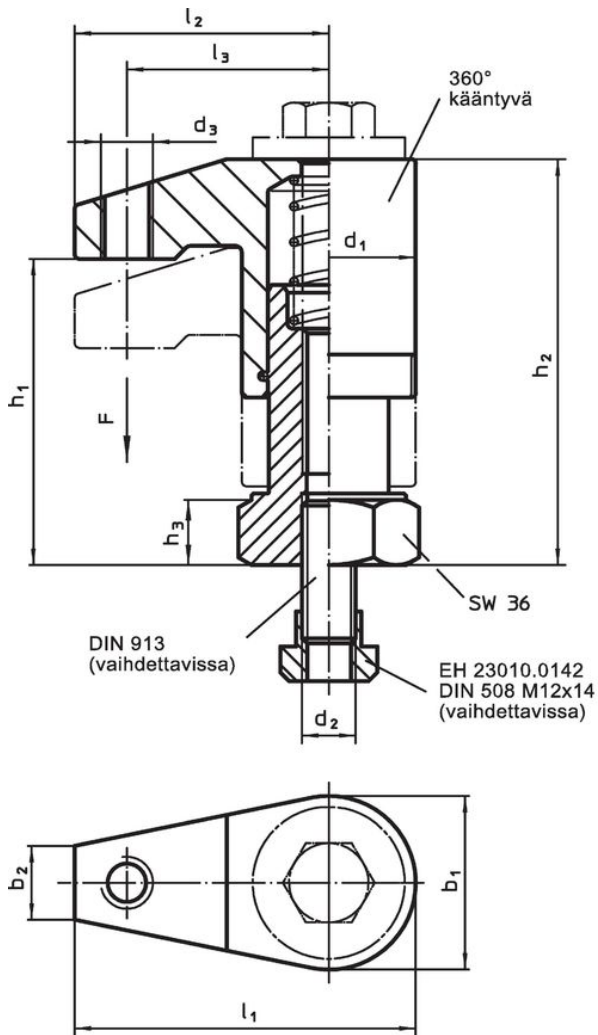
#### Viittaukset

Kiinnityskorkeutta voidaan kasvattaa EH 23310. korotussylinterien avulla sekä EH 1107 ja EH 1108 aluslevyillä. Korkeutta voidaan vastaavasti vähentää käyttämällä vasteita kuten esim. EH 22730.

#### Lisää tuotteita

- Paikoitusrenkaat, Pystykiinnittimiä varten
- Korotussylinterit
- Aluslaatat
- Kiintoavain

Piirustus



Tilaustiedot

Ulkomitat													Isku [mm]	Kiinnitys voima <sup>1)</sup> [kN]	Til.nro	
d <sub>1</sub>	b <sub>1</sub>	b <sub>2</sub>	d <sub>2</sub>	d <sub>3</sub>	h <sub>1</sub>	h <sub>2</sub>	h <sub>3</sub>	h <sub>4</sub>	l <sub>1</sub>	l <sub>2</sub>	l <sub>3</sub>	l <sub>4</sub>				[mm]
with double eccentric levers – Kuva 3																
40	40	17	M12	M12	50 – 70	73 – 93	15	28	75	55	43	100	20	4	1213	23310.0052

<sup>1)</sup> Testeillä määritetty keskimääräinen arvo.

Sovellusesimerkki



## Vaatimuksenmukaisuus

### RoHS-yhteensopiva

Sisältää lyijyä - yhteensopiva poikkeusten 6a / 6b / 6c mukaisesti

### Sisältää SVHC-aineita > 0,1 % w/w

Sisältää lyijyä - SVHC-luettelo 23.01.2024

### Sisältää Prop 65 aineita



Altistuminen lyijylle voi aiheuttaa syöpää ja heldelmättömyyttä  
<https://www.P65Warnings.ca.gov/>

### Ei sisällä konfliktimineraaleja

Tämä tuote ei sisällä "konfliktimineraaleiksi" luokiteltuja aineita, kuten tantaalia, tinaa, kultaa tai volframia Kongon demokraattisesta tasavallasta tai sen naapurimaista."