

Pystykiinnittimet • kääntyvä, koko d=40

23310.0051



Tuotekuvaus

Pystykiinnitin on yleispätevä mekaaninen kiinnityselementti työkalpain nopeaan ja mukavaan vaihtamiseen käsin käännettävällä kiinnitysleualla.

Kiinnittimien etuja :

- Nopea käsikäyttöinen kiristys kiristysruuvilla, säädettävällä lukitusvivulla tai epäkeskokiristysvivulla.
 - helppo ja nopea työkalpaleen vaihto kääntämällä leuka vasemmalle tai oikealle. Paikoitusrenkas 23310.0350 portaattomasti säädettävä.
 - Paikoitusrenkasta 23310.0350 käytettäessä saadaan aina tarkasti samaan pisteeseen kohdistuva kiinnitys. Tällöin h_2 kasvaa 7 mm:llä (isku s pienenee 7mm:llä).
 - Kompaktin rakenteen ansiosta pieni tilantarve.
 - Helposti sovitettavissa myös suurille kiinnityskorkeuksille korotussylinterien avulla.
- As the force applied by the operator is not known for the versions with levers, the clamping force is given in the tables as a guide value. The average value was determined by tests.

Materiaali

Kiinnitysrauta

- Pintakarkaistu teräs, mustattu ja hiottu

Asennus

Pystykiinnittimet voidaan asentaa kahdella eri tavalla:

1. T-uramutterilla (DIN 508)
 2. ruuvilla suoraan esim. levyyn tai jigisiin
- Sylinterin täytyy levätä alustalla koko pohjapinnalla.

Kiinnityskorkeuden korkeusrajoitusta ei saa ylittää.

Lisätietoja

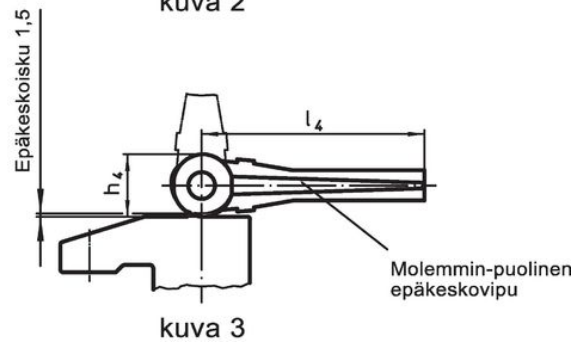
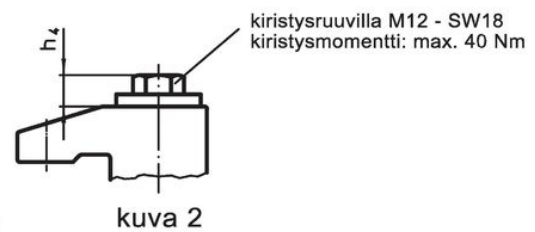
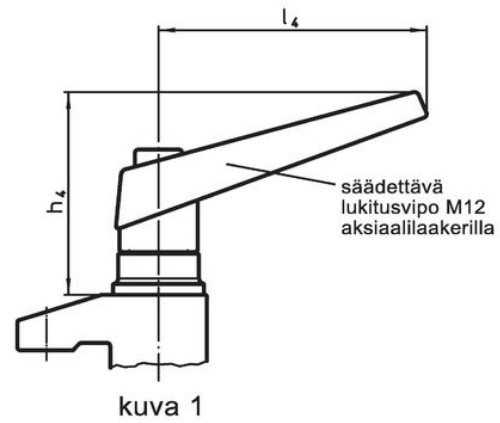
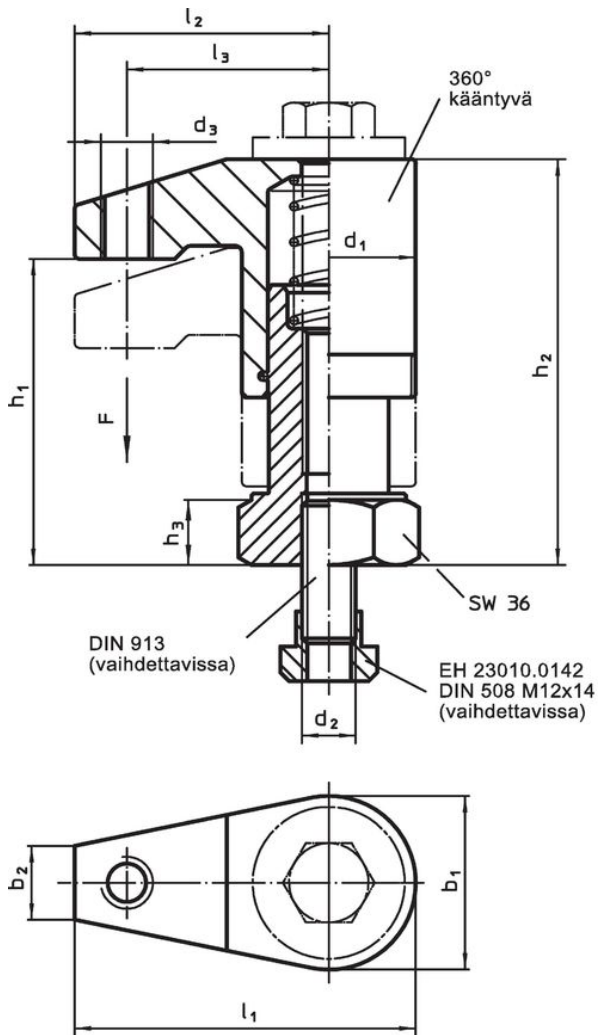
Viittaukset

Kiinnityskorkeutta voidaan kasvattaa EH 23310. korotussylinterien avulla sekä EH 1107 ja EH 1108 aluslevyillä. Korkeutta voidaan vastaavasti vähentää käyttämällä vasteita kuten esim. EH 22730.

Lisää tuotteita

- Paikoitusrenkaat, Pystykiinnittimiä varten
- Korotussylinterit
- Aluslaatat
- Kiintoavain

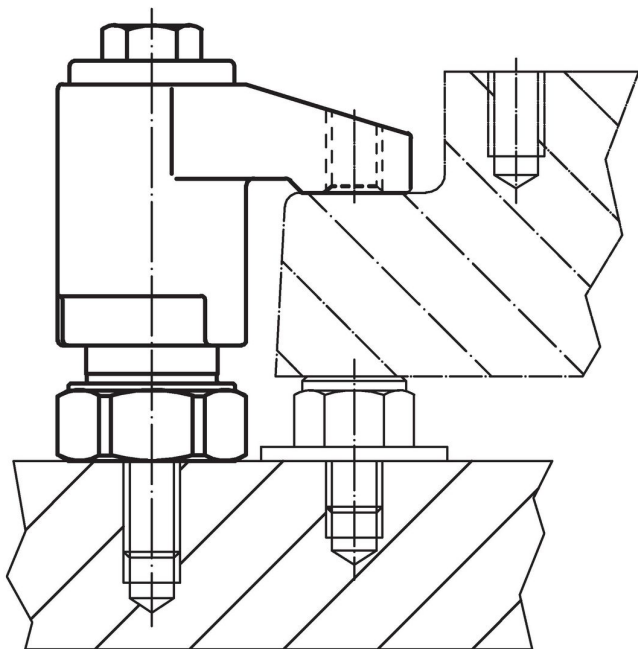
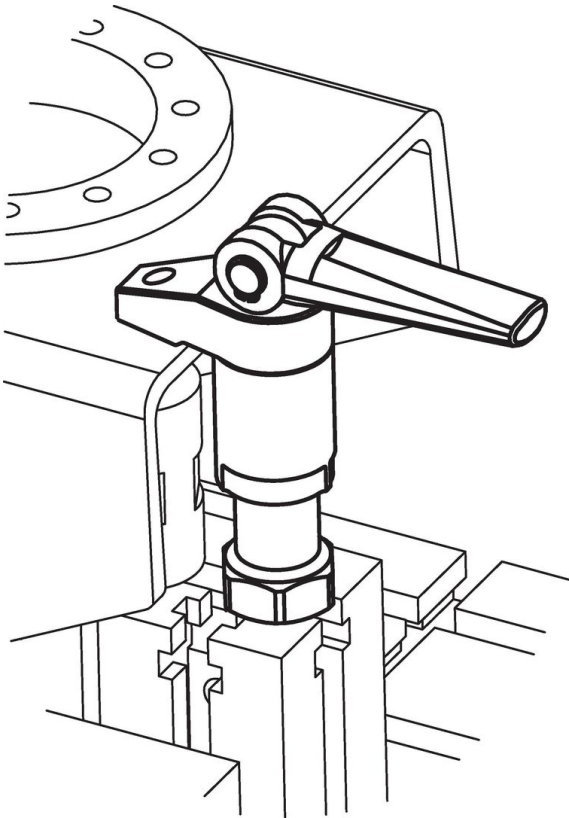
Piirustus



Tilaustiedot

Ulkomitat													Isku [mm]	Kiinnitysvoima [kN]	Kiristysmomentti max. [Nm]	Til.nro
d ₁	b ₁	b ₂	d ₂	d ₃	h ₁	h ₂	h ₃	h ₄	l ₁	l ₂	l ₃	[mm]				
kiristysruuvilla – Kuva 2																
40	40	17	M12	M12	50 – 70	73 – 93	15	13	75	55	43	20	10	40	853	23310.0051

Sovellusesimerkki



Vaatimuksenmukaisuus

RoHS-yhteensopiva

Sisältää lyijyä - yhteensopiva poikkeusten 6a / 6b / 6c mukaisesti

Sisältää SVHC-aineita > 0,1 % w/w

Sisältää lyijyä - SVHC-luettelo 23.01.2024

Sisältää Prop 65 aineita



Altistuminen lyijylle voi aiheuttaa syöpää ja heldelmättömyyttä
<https://www.P65Warnings.ca.gov/>

Ei sisällä konfliktimineraaleja

Tämä tuote ei sisällä "konfliktimineraaleiksi" luokiteltuja aineita, kuten tantaalia, tinaa, kultaa tai volframia Kongon demokraattisesta tasavallasta tai sen naapurimaista."