

Pystykiinnittimet • kääntyvä, koko d=25

23310.0026



Tuotekuvaus

Pystykiinnitin on yleispätevä mekaaninen kiinnityselementti työkalolein nopeaan ja mukavaan vaihtamiseen käsin käännettävällä kiinnitysleualla.

Pystykiinnittimiä käyttämällä saavutetaan seuraavia etuja:

- nopea kiinnitys kiristyspultin , säädettävän lukitusvivun tai epäkeskokahvan avulla
- nopea ja helppo työkalulein vaihto kääntämällä kiinnitysleukaa vasemmalle tai oikealle
- kompaktin rakenteen ansiosta pieni tilantarve
- helposti sovitettavissa korkeammille kappaleille korotussylinterien avulla

Koska käyttäjän käyttämä voima ei ole tiedossa vivuilla varustetuissa versioissa, puristusvoima on ilmoitettu taulukoissa ohjearvona. Keskimääräinen arvo on määritetty testien perusteella.

Materiaali

Kiinnitysrauta

- Pintakarkaistu teräs, mustattu ja hiottu

Kiristysvipu

- Sinkkivalu, muovipinnoitettu, musta, vastaava kuin RAL 9005.

Asennus

Pystykiinnittimet voidaan asentaa kahdella eri tavalla:

1. T-uramutterilla (DIN 508)
 2. ruuvilla suoraan esim. levyyn tai jigisiin
- Sylinterin täytyy levätä alustalla koko pohjapinnalla.

Lisätietoja

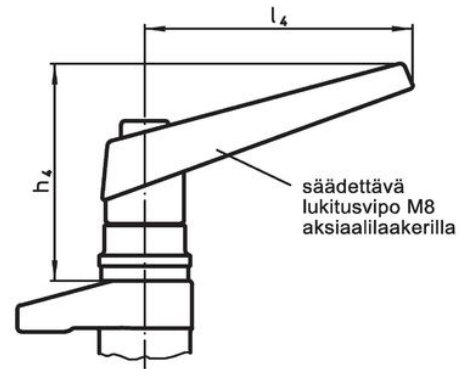
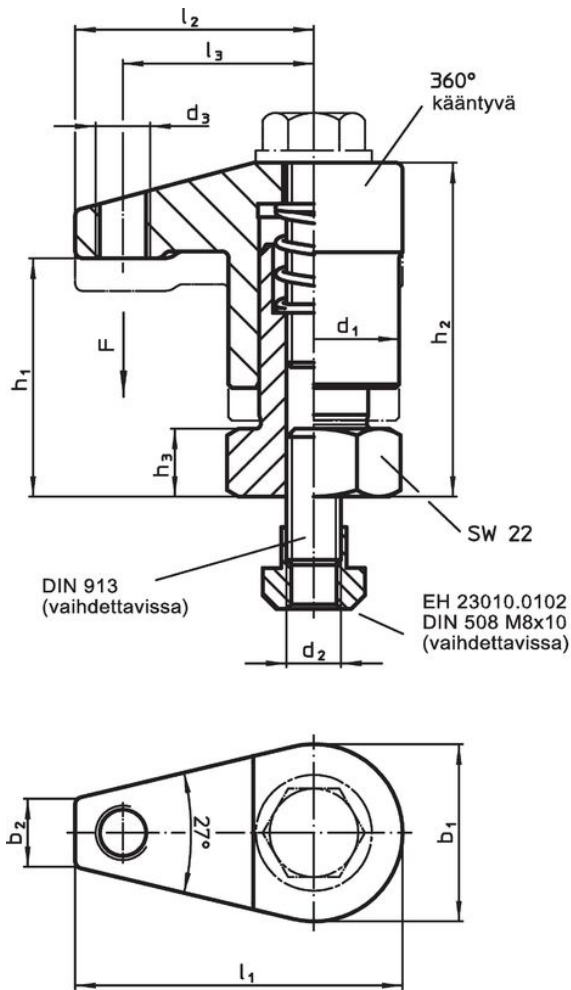
Viittaukset

Kiinnityskorkeutta voidaan kasvattaa EH 23310. korotussylinterien avulla sekä EH 1007 aluslevyillä. Korkeutta voidaan vastaavasti vähentää käyttämällä vasteita kuten esim. EH 22730.

Lisää tuotteita

- Paikoitusrenkaat, Pystykiinnittimiä varten
- Korotussylinterit
- Aluslaatat

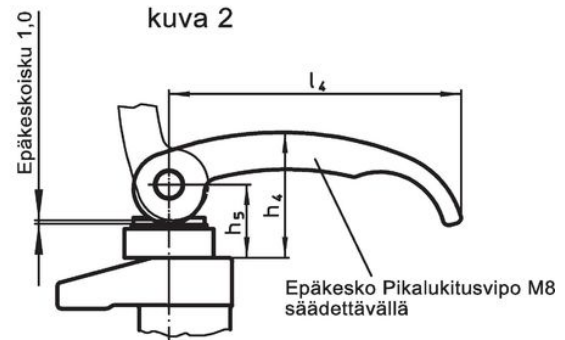
Piirustus



kuva 1



kuva 2



kuva 3

Tilastiedot

Ulkomitat														Isku [mm]	Kiinnitys voima ¹⁾ [kN]	Til.nro	
d_1	b_1	b_2	d_2	d_3	h_1	h_2	h_3	h_4	h_5	l_1	l_2	l_3	l_4				[g]
säädettävällä epäkeskokahvalla – Kuva 3																	
25	26	10	M8	M8	30 – 35	44 – 49	10	35	20,5	48	35	28	82	5	2	203	23310.0026

¹⁾ Testeillä määritetty keskimääräinen arvo.

Sovellusesimerkki



Vaatimuksenmukaisuus

RoHS-yhteensopiva

Sisältää lyijyä - yhteensopiva poikkeusten 6a / 6b / 6c mukaisesti

Sisältää SVHC-aineita > 0,1 % w/w

Sisältää lyijyä - SVHC-luettelo 27.06.2024.

Sisältää Prop 65 aineita



Lyijylle altistuminen voi aiheuttaa syöpää ja lisääntymiselle haitallisia vaikutuksia.
<https://www.P65Warnings.ca.gov/>

Ei sisällä konfliktimineraaleja

Tämä tuote ei sisällä "konfliktimineraaleiksi" luokiteltuja aineita, kuten tantaalia, tinaa, kultaa tai volframia Kongon demokraattisesta tasavallasta tai sen naapurimaista."