

## Pystykiinnittimet • kääntyvä, koko d=25

23310.0024



### Tuotekuvaus

Pystykiinnitin on yleispätevä mekaaninen kiinnityselementti työkalpain nopeaan ja mukavaan vaihtamiseen käsin käännettävällä kiinnitysleualla.

Pystykiinnittimiä käyttämällä saavutetaan seuraavia etuja:

- nopea kiinnitys kiristyspultin , säädettävän lukitusvivun tai epäkeskokahvan avulla
  - nopea ja helppo työkalupaleen vaihto kääntämällä kiinnitysleukaa vasemmalle tai oikealle. Paikoitusrenkas 23310.0345 mahdollistaa portaattoman säädön (vain variantit art. nro 23310.0027 - .0029).
  - Paikoitusrenkas 23310.0345
  - käyttö mahdollistaa toistettavan tarkan kiinnityksen. Tällöin  $h_1$  min. kasvaa vähintään 6 mm (isku miinus 6 mm).
  - kompaktin rakenteen ansiosta pieni tilantarve
  - helposti sovitettavissa korkeammille kappaleille korotussylinterien avulla
- Koska käyttäjän käyttämä voima ei ole tiedossa vivuilla varustetuissa versioissa, puristusvoima on ilmoitettu taulukoissa ohjearvona. Keskimääräinen arvo on määritetty testien perusteella.

### Materiaali

#### Kiinnitysrauta

- Pintakarkaistu teräs, mustattu ja hiottu

#### Kiristysvipu

- Sinkkipainevalu, muovipäällystetty, oranssi RAL 2004, matta pinta

### Asennus

Pystykiinnittimet voidaan asentaa kahdella eri tavalla:

1. T-uramutterilla (DIN 508)
2. ruuvilla suoraan esim. levyyn tai jigisiin  
Sylinterin täytyy levätä alustalla koko pohjapinnalla.

### Lisätietoja

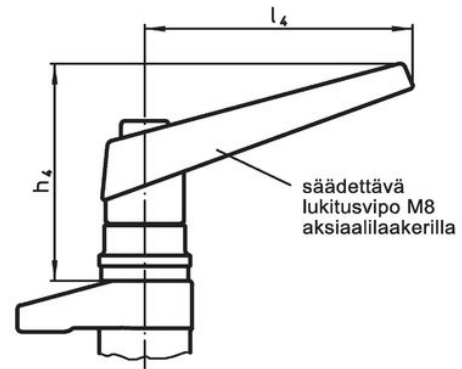
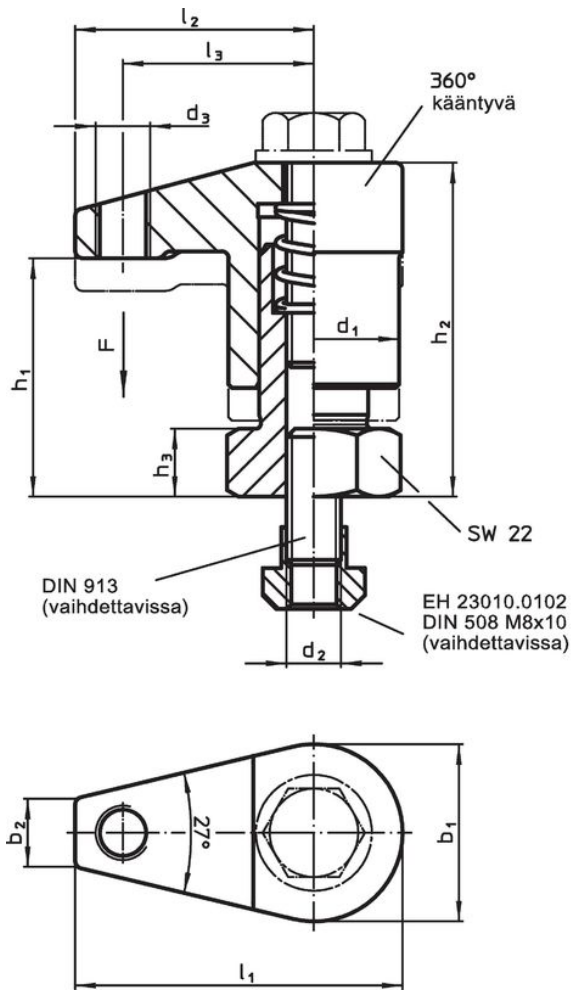
#### Viittaukset

Kiinnityskorkeutta voidaan kasvattaa EH 23310. korotussylinterien avulla sekä EH 1007 aluslevyillä. Korkeutta voidaan vastaavasti vähentää käyttämällä vasteita kuten esim. EH 22730.

#### Lisää tuotteita

- Paikoitusrenkaat, Pystykiinnittimiä varten
- Korotussylinterit
- Aluslaatat

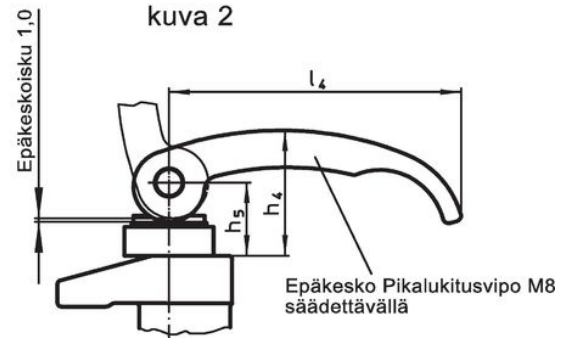
Piirustus



kuva 1



kuva 2



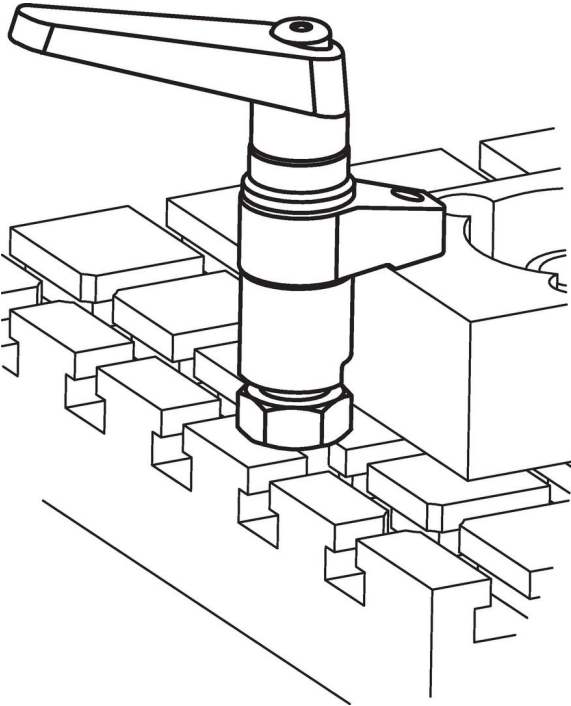
kuva 3

Tilastiedot

Ulkomitat														Isku [mm]	Kiinnitys voima <sup>1)</sup> [kN]	Til.nro
$d_1$	$b_1$	$b_2$	$d_2$	$d_3$	$h_1$	$h_2$	$h_3$	$h_4$	$l_1$	$l_2$	$l_3$	$l_4$	[g]			
säädettävällä lukitusvivulla aksiaalilaakeroinnilla – Kuva 1																
25	26	10	M8	M8	30 – 35	44 – 49	10	60	48	35	28	74	5	3	377	23310.0024

<sup>1)</sup> Testeillä määritetty keskimääräinen arvo.

## Sovellusesimerkki



## Vaatimuksenmukaisuus

### RoHS-yhteensopiva

Sisältää lyijyä - yhteensopiva poikkeusten 6a / 6b / 6c mukaisesti

### Sisältää SVHC-aineita > 0,1 % w/w

Sisältää lyijyä - SVHC-luettelo 27.06.2024.

### Sisältää Prop 65 aineita



Lyijylle altistuminen voi aiheuttaa syöpää ja lisääntymiselle haitallisia vaikutuksia.  
<https://www.P65Warnings.ca.gov/>

### Ei sisällä konfliktimineraaleja

Tämä tuote ei sisällä "konfliktimineraaleiksi" luokiteltuja aineita, kuten tantaalia, tinaa, kultaa tai volframia Kongon demokraattisesta tasavallasta tai sen naapurimaista."