

Pitbull® kiinnitin  
23290.0310



**Tuotekuvaus**

Pitbull®-kiinnitin matalia rakennekorkeuksia varten, suurella lukitusvoimalla, myös alas painava. O-rengas kohottaa kiinnitinuraa kiinnitintä irrotettaessa.

The knife edge version (picture 1) is especially suited for blanks.

The blunt edged version (picture 2) allows you to cover nearly all types of application. The version made of brass provides for clamping that is gentle, yet secure.

The Pitbull® Clamp with machinable edge (picture 3) has been designed with a machining add-on that allows for a contour to be milled into the workpiece. This version from hardened steel combines good machinability with excellent wear resistance.

The Pitbull® Clamps are distinguished by the following characteristics:

- space-saving design
- extra low construction height
- high clamping / tensioning force with pull-down effect
- ideal for multi-side machining and multiple clamping systems

**Materiaali**

**Clamp**

- Teräs, nuorrutettu

**Ruuvi**

- Nuorrutusteräs, nuorrutettu

**O-rengas**

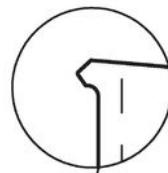
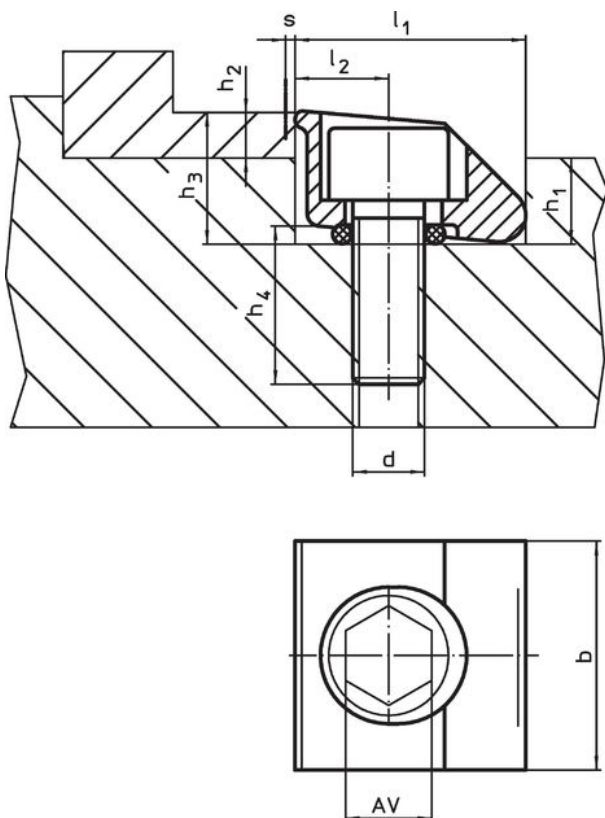
- NBR

**Lisätietoja**

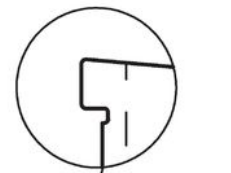
**Huomioi**

The o-ring is used to lift the clamp off when it is released.

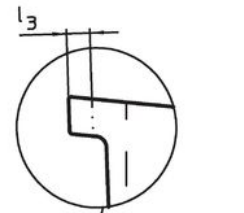
**Piirustus**



kuva 1



kuva 2

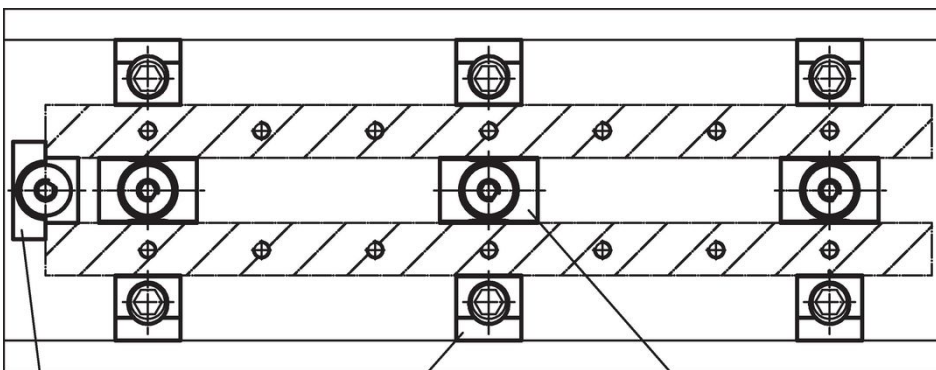


kuva 3

Tilaustiedot

Ulkomitat									Kirstysliike s	AV	Kiinnitysvaivoima max.	Kirstysmomentti		Til.nro		
d	b	l <sub>1</sub> H9	l <sub>2</sub>	l <sub>3</sub>	h <sub>1</sub>	h <sub>2</sub> min.	h <sub>3</sub> ~	h <sub>4</sub> ~				max.	min.		max.	
[mm]									[mm]	[mm]	[kN]	[Nm]	[°C]	[g]		
with machined edge; for form-fitting clamping – Kuva 3, Teräs, nuorrutettu																
M10	25,4	26,9	10,16	1,5	11,4	6,3	17,8	17	1,2	8	15	40	-30	80	71	23290.0310

Sovellusesimerkki



Vaste  
23290.0104

Pitbull kiinnitin  
esim. 23290.0052

Kiinnityskynsi  
esim. 23290.0101

## Vaatimuksenmukaisuus

### RoHS-yhteensopiva

Täyttävät direktiivin 2011/65/EU ja direktiivin 2015/863 vaatimukset

### Ei sisällä SVHC-aineita

Ei sisällä yli 0,1 % w/w SVHC-aineita - SVHC-luettelo 23.01.2024.

### Ei sisällä Prop 65 aineita

Ei sisällä Prop 65 -aineita  
<https://www.P65Warnings.ca.gov/>

### Ei sisällä konfliktimineraaleja

Tämä tuote ei sisällä "konfliktimineraaleiksi" luokiteltuja aineita, kuten tantaalia, tinaa, kultaa tai volframia Kongon demokraattisesta tasavallasta tai sen naapurimaista."