

Kiinnityskynnet

23290.0104



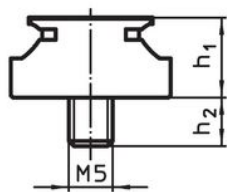
Tuotekuvaus

Kiinnityskynnet ovat suunniteltu asennettaviksi jigeihin, istukoihin tai koneruuvipuristimiin. Kiinnityskynsien terävät reunat pureutuvat kappaleeseen ja siten estävät kappaleen liikkumista. Vastetta voidaan käyttää kappaleiden asemointiin.

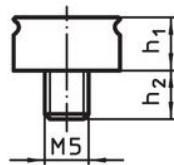
Materiaali

- Teräs, karkaistu, mustattu

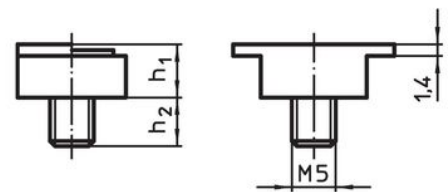
Piirustus



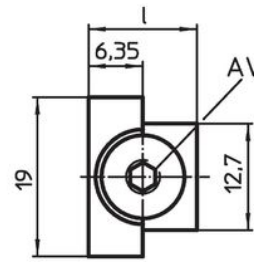
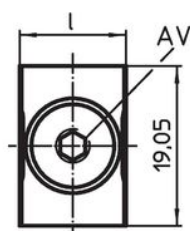
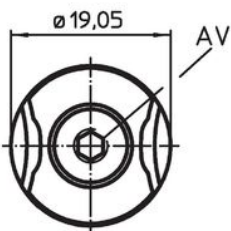
kuva 1



kuva 2



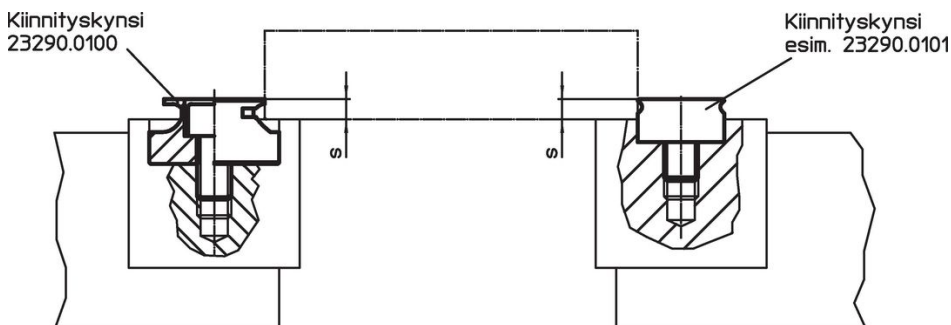
kuva 3

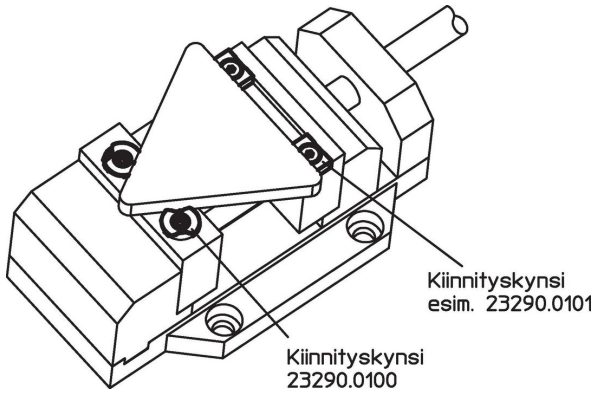


Tilaustiedot

l	Ulkomitat		AV	[g]	Til.nro
	h ₁	h ₂			
	[mm]		[mm]		
vaste – Kuva 3					
12,7	6,35	6	3	9,5	23290.0104

Sovellusesimerkki





Vaatimuksenmukaisuus

RoHS-yhteensopiva

Täyttävät direktiivin 2011/65/EU ja direktiivin 2015/863 vaatimukset

Ei sisällä SVHC-aineita

Ei sisällä yli 0,1 % w/w SVHC-aineita - SVHC-luettelo 23.01.2024.

Ei sisällä Prop 65 aineita

Ei sisällä Prop 65 -aineita
<https://www.P65Warnings.ca.gov/>

Ei sisällä konfliktimineraaleja

Tämä tuote ei sisällä "konfliktimineraaleiksi" luokiteltuja aineita, kuten tantaalia, tinaa, kultaa tai volframia Kongon demokraattisesta tasavallasta tai sen naapurimaista."