

## Kiinnityskynnet

23290.0100



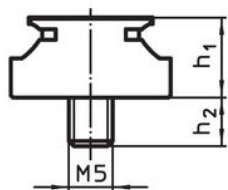
### Tuotekuvaus

Kiinnityskynnet ovat suunniteltu asennettaviksi jigihin, istukoihin tai koneruuvipuristimiin. Kiinnityskynsien terävät reunat pureutuvat kappaleeseen ja siten estävät kappaleen liikkumista. Vastetta voidaan käyttää kappaleiden asemointiin.

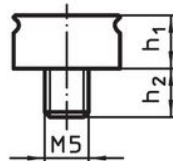
### Materiaali

- Teräs, karkaistu, mustattu

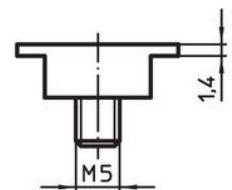
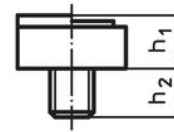
### Piirustus



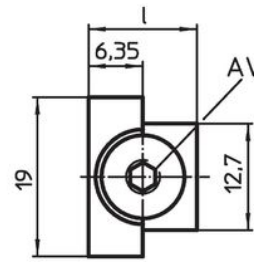
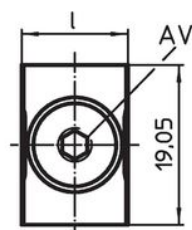
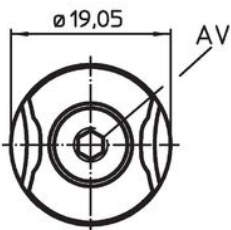
kuva 1




kuva 2



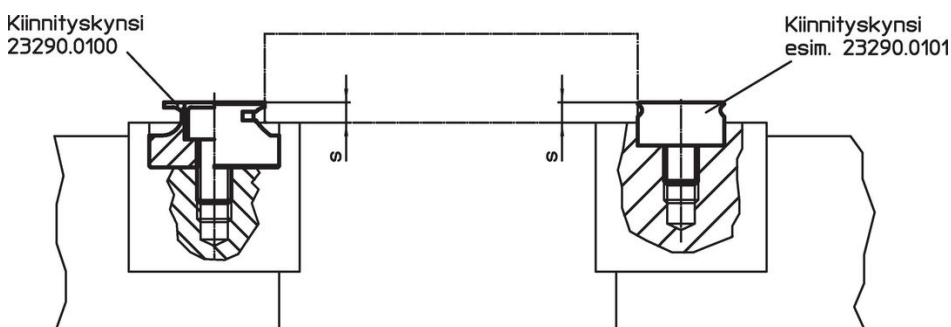
kuva 3

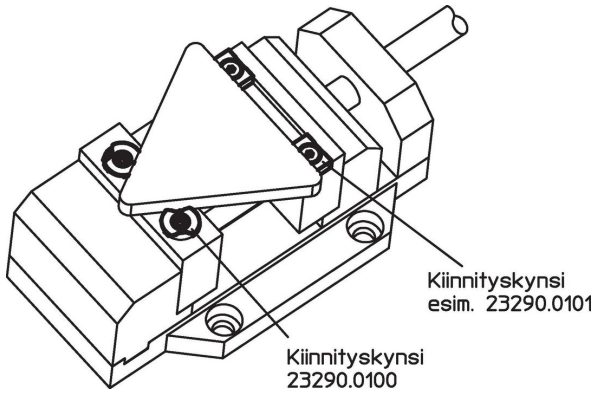


### Tilaustiedot

h <sub>1</sub>	Ulkomitat		s	AV		Til.nro
	h <sub>2</sub>	~		[mm]		
<b>kiinnityskynsi, pyöreä – Kuva 1</b>						
9,53	5,9		1,5 – 3	4	20	23290.0100

### Sovellusesimerkki





## Vaatimuksenmukaisuus

### RoHS-yhteensopiva

Täyttävät direktiivin 2011/65/EU ja direktiivin 2015/863 vaatimukset.

### Ei sisällä SVHC-aineita

Ei sisällä yli 0,1 % w/w SVHC-aineita - SVHC-luettelo 27.06.2024.

### Ei sisällä Prop 65 aineita

Ei sisällä Proposition 65 -aineita.  
<https://www.P65Warnings.ca.gov/>

### Ei sisällä konfliktimineraaleja

Tämä tuote ei sisällä "konfliktimineraaleiksi" luokiteltuja aineita, kuten tantaalia, tinaa, kultaa tai volframia Kongon demokraattisesta tasavallasta tai sen naapurimaista."