

Pitbull® kiinnitin
23290.0068



Tuotekuvaus

Pitbull®-kiinnitin matalia rakennekorkeuksia varten, suurella lukitusvoimalla, myös alas painava. O-rengas kohottaa kiinnitinuraa kiinnitintä irrotettaessa.

The knife edge version (picture 1) is especially suited for blanks.

The blunt edged version (picture 2) allows you to cover nearly all types of application. The version made of brass provides for clamping that is gentle, yet secure.

The Pitbull® Clamp with machinable edge (picture 3) has been designed with a machining add-on that allows for a contour to be milled into the workpiece. This version from hardened steel combines good machinability with excellent wear resistance.

The Pitbull® Clamps are distinguished by the following characteristics:

- space-saving design
- extra low construction height
- high clamping / tensioning force with pull-down effect
- ideal for multi-side machining and multiple clamping systems

Materiaali

Clamp

- Teräs, karkaistu

Ruuvi

- Nuorrutusteräs, nuorrutettu

O-rengas

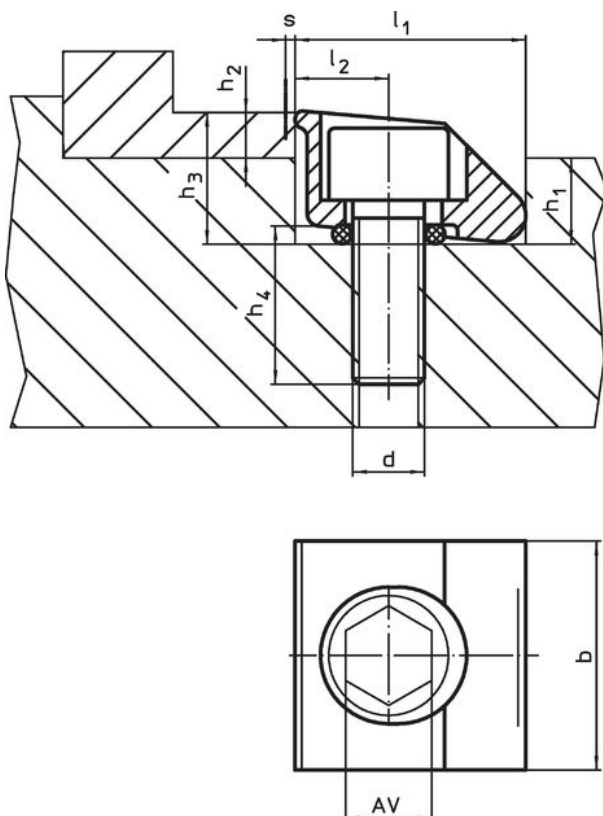
- NBR

Lisätietoja

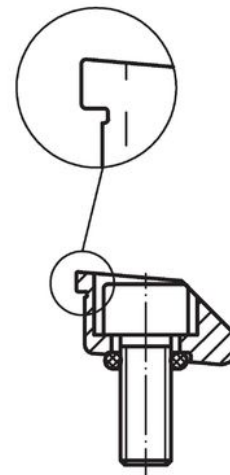
Huomioi

The o-ring is used to lift the clamp off when it is released.

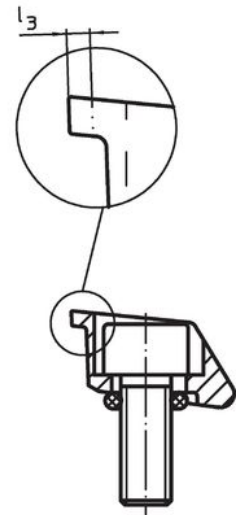
Piirustus



kuva 1



kuva 2

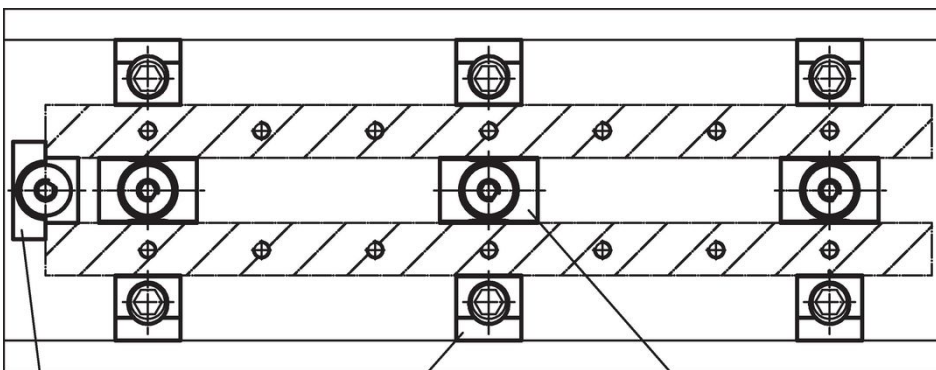


kuva 3

Tilaustiedot

Ulkomitat								Kivistysliike s	AV	Kiinnitysvoima max.	Kivistysmomentti max.	Kestävyys		Til.nro	
d	b	l ₁ H9	l ₂	h ₁	h ₂ min.	h ₃ ~	h ₄ ~					min.	max.		[°C]
[mm]								[mm]	[mm]	[kN]	[Nm]	[°C]	[g]		
tylpällä särmällä – Kuva 2, Teräs															
M12	38,1	38,1	15,2	16,3	9,5	25,8	21	1,9	10	25	120	-30	80	201	23290.0068

Sovellusesimerkki



Vaste
23290.0104

Pitbull kiinnitin
esim. 23290.0052

Kiinnityskynsi
esim. 23290.0101

Vaatimuksenmukaisuus

RoHS-yhteensopiva

Täyttävät direktiivin 2011/65/EU ja direktiivin 2015/863 vaatimukset

Ei sisällä SVHC-aineita

Ei sisällä yli 0,1 % w/w SVHC-aineita - SVHC-luettelo 23.01.2024.

Ei sisällä Prop 65 aineita

Ei sisällä Prop 65 -aineita
<https://www.P65Warnings.ca.gov/>

Ei sisällä konfliktimineraaleja

Tämä tuote ei sisällä "konfliktimineraaleiksi" luokiteltuja aineita, kuten tantaalia, tinaa, kultaa tai volframia Kongon demokraattisesta tasavallasta tai sen naapurimaista."