

Pitbull® kiinnitin
23290.0052



Tuotekuvaus

Pitbull®-kiinnittimet ovat korkealaatuisia, matalia rakennekorkeuksia varten, suurella lukitusvoimalla, myös alas painava. O-renkas kohottaa kiinnitinuraa kiinnittintä irrotettaessa. Teräväreunainen versio (kuva 1) sopii erityisen hyvin aihioille.

Tylppäreunainen versio (kuva 2) kattaa lähes kaikki käyttötarkoitukset. Messingistä valmistettu versio tarjoaa hellävaraista mutta turvallista kiinnitystä.

Pitbull®-kiinnitin koneistettavalla reunalla (kuva 3) on suunniteltu niin, että siihen voidaan koneistaa työkappaleen muoto. Tämä karkaistusta teräksestä valmistettu versio yhdistää hyvän koneistettavuuden erinomaisella kulutuskestävyydellä.

Pitbull®-kiinnittimet erottuvat seuraavilla ominaisuuksilla:

- tilaa säästävä muotoilu
- erittäin matala rakennekorkeus
- korkea kiristysvoima / jännitysvoima alas vetovaikutuksella
- ihanteellinen monisivuiseen koneistukseen ja moninkertaisiin kiinnitysjärjestelmiin

Materiaali

Puristin

- Teräs, karkaistu

Ruuvi

- Nuorrutusteräs, nuorrutettu

O-renkas

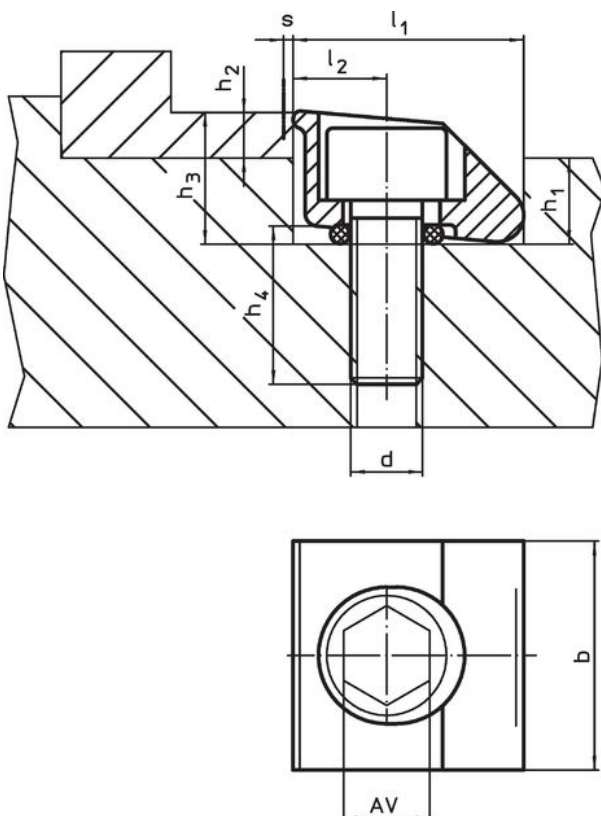
- NBR

Lisätietoja

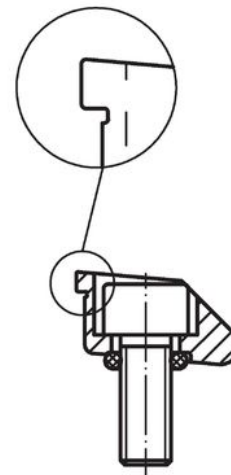
Huomioi

O-rengasta käytetään nostamaan kiinnitin irti, kun se vapautetaan.

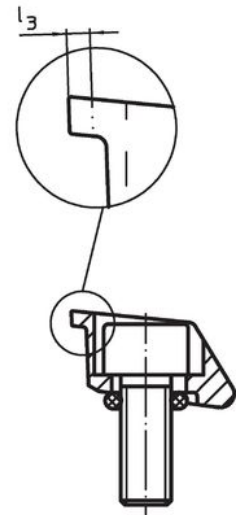
Piirustus



kuva 1



kuva 2

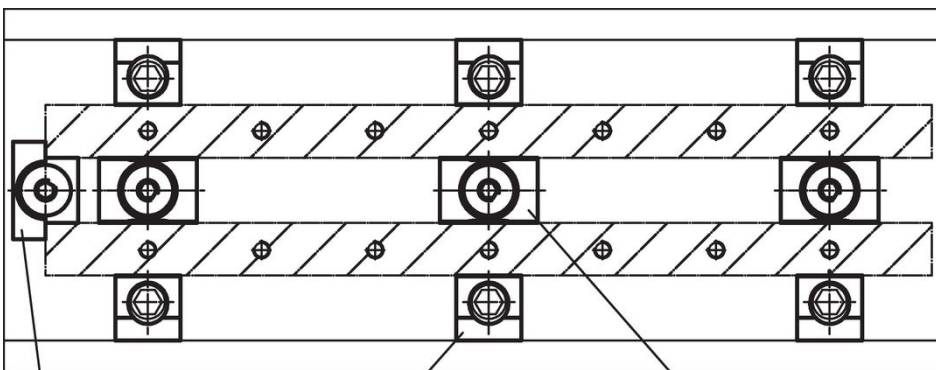
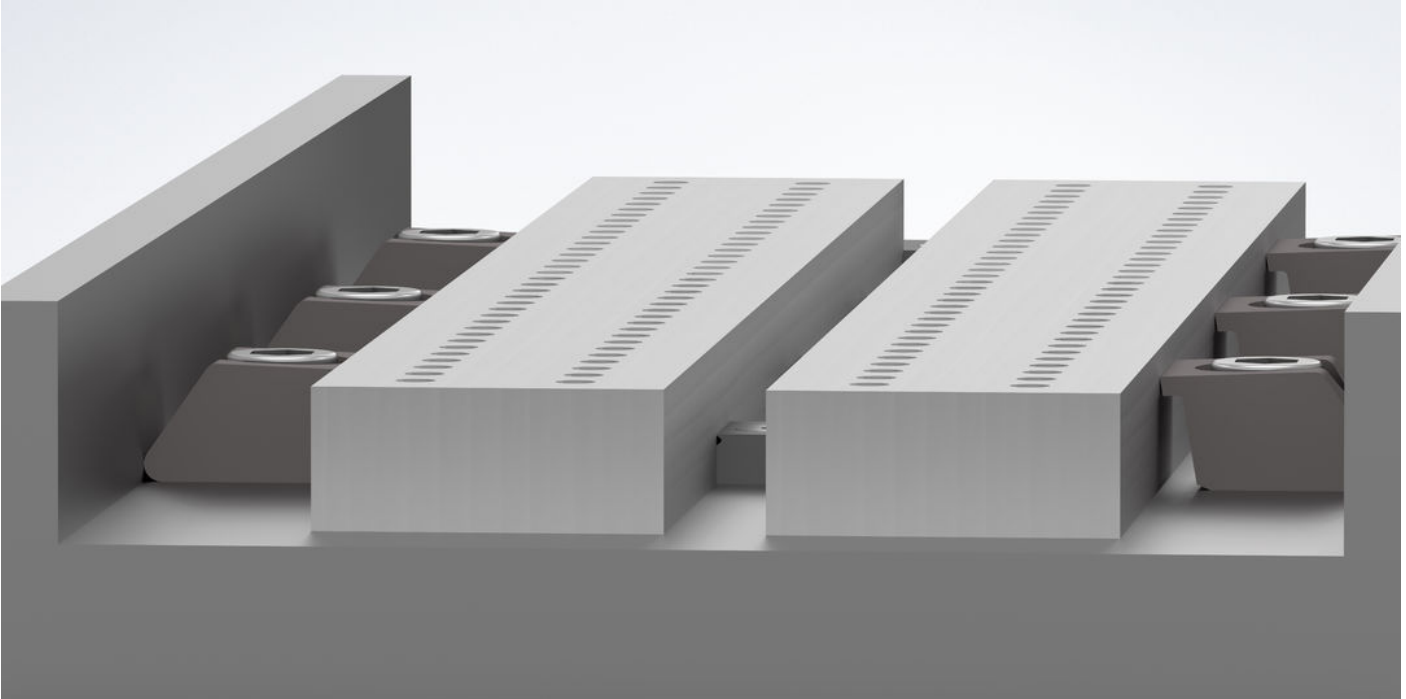


kuva 3

Tilaustiedot

d	b	Ulkomitat						Kivistysliike s	AV	Kiinnitysvoltti max.	Kivistysmomentti max.	Kivistysmomentti		Til.nro	
		l ₁ H9	l ₂	h ₁	h ₂ min.	h ₃ ~	h ₄ ~					min.	max.		
[mm]														[g]	
veitsinurkalla – Kuva 1, Teräs															
M4	12,7	12,7	5,1	4,8	2,6	7,4	8	0,4	3	2,6	6	-30	80	7,5	23290.0052

Sovellusesimerkki



Vaste
23290.0104

Pitbull kiinnitin
esim. 23290.0052

Kiinnityskynsi
esim. 23290.0101

Vaatimuksenmukaisuus

RoHS-yhteensopiva

Täyttävät direktiivin 2011/65/EU ja direktiivin 2015/863 vaatimukset.

Ei sisällä SVHC-aineita

Ei sisällä yli 0,1 % w/w SVHC-aineita - SVHC-luettelo 27.06.2024.

Ei sisällä Prop 65 aineita

Ei sisällä Proposition 65 -aineita.
<https://www.P65Warnings.ca.gov/>

Ei sisällä konfliktimineraaleja

Tämä tuote ei sisällä "konfliktimineraaleiksi" luokiteltuja aineita, kuten tantaalia, tinaa, kultaa tai volframia Kongon demokraattisesta tasavallasta tai sen naapurimaista."