

## Vasteet

23281.0024



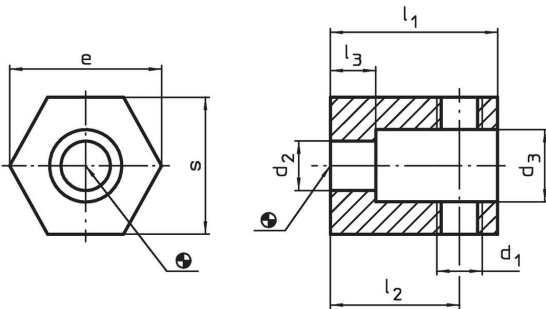
### Tuotekuvaus

Tällä vasteella voidaan toteuttaa säätävä työkappaleen vaste. Yhdessä pallopäisen ruuvin (esim. EH 22540.) kanssa työkappale voidaan sekä kiinnittää että kohdistaa. Pallopäinen ruuvi tulee kiinnittää paikoilleen kuusiomutterilla. Soveltuu kiinnittimiin M 20 - M 24

### Materiaali

- Teräs, mustattu

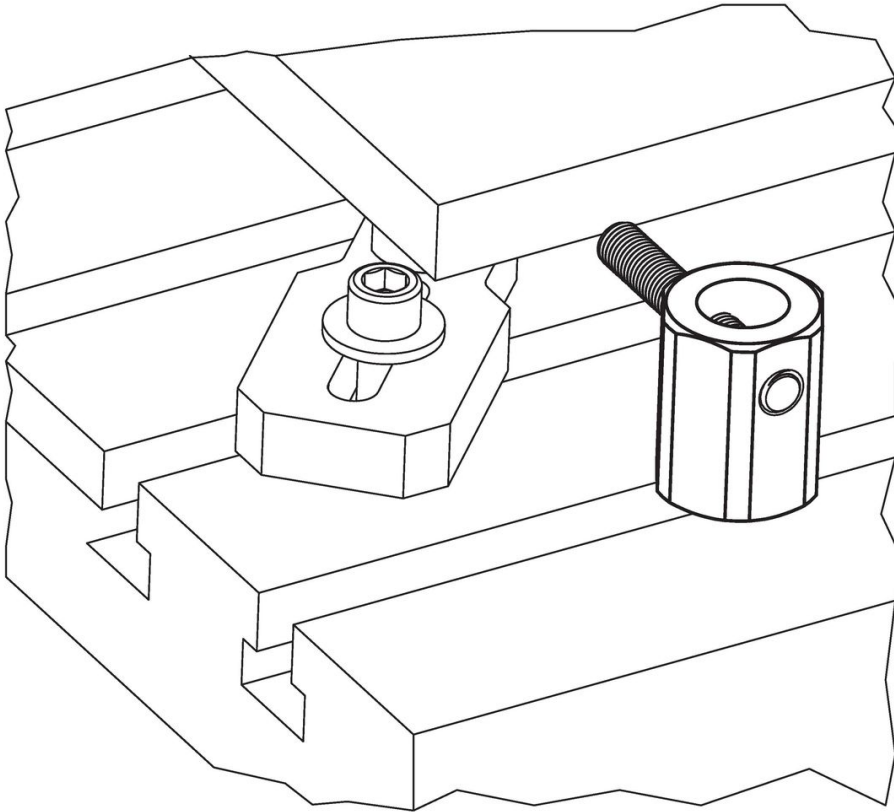
### Piirustus



### Tilaustiedot

Ulkomitat									[g]	Til.nro
d <sub>1</sub>	d <sub>2</sub>	d <sub>3</sub>	l <sub>1</sub>	l <sub>2</sub>	l <sub>3</sub>	s	e	[mm]		
M20	26	38	85	60	20	65	70		1659	23281.0024

## Sovellusesimerkki



## Vaatimuksenmukaisuus

### RoHS-yhteensopiva

Täyttävät direktiivin 2011/65/EU ja direktiivin 2015/863 vaatimukset.

### Ei sisällä SVHC-aineita

Ei sisällä yli 0,1 % w/w SVHC-aineita - SVHC-luettelo 27.06.2024.

### Ei sisällä Prop 65 aineita

Ei sisällä Proposition 65 -aineita.  
<https://www.P65Warnings.ca.gov/>

### Ei sisällä konfliktimineraaleja

Tämä tuote ei sisällä "konfliktimineraaleiksi" luokiteltuja aineita, kuten tantaalia, tinaa, kultaa tai volframia Kongon demokraattisesta tasavallasta tai sen naapurimaista."