

Vasteet • lieriömäinen
23280.0210



Tuotekuvaus

Vastekappaleen muoto mahdollistaa työkappaleen nopean ja tarkan paikoituksen. Lieriömäinen muoto helpottaa 0-pistekoordinaatin määrittämistä. Lyhyttä, $\pm 0,01$ mm korkeustoleranssiin hiottua rakennetta voidaan käyttää myös tukena.

Materiaali

Vastekappale

- Teräs, karkaistu, hiottu

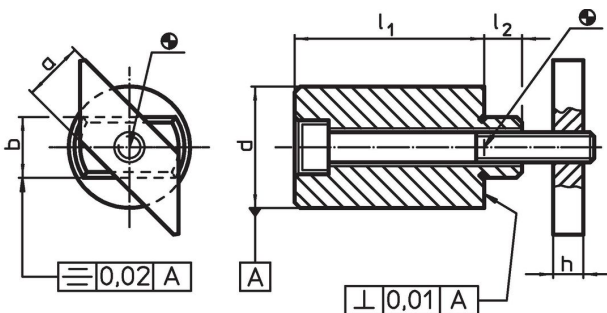
Pidinlevy

- Teräs, mustattu

Ruuvi

- Teräs ISO 4762, lujuusluokka 8.8

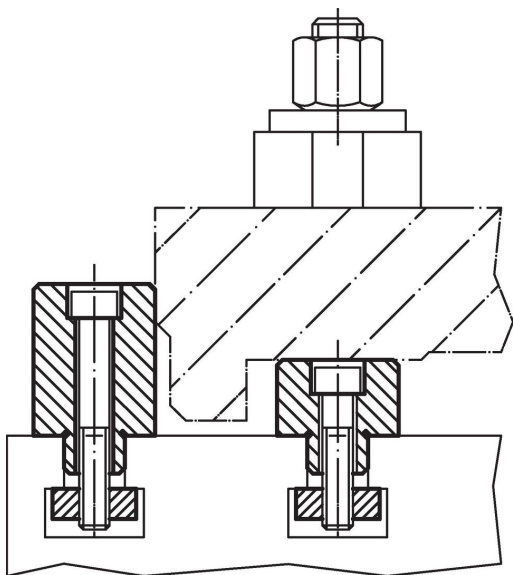
Piirustus



Tilaustiedot

T-uramitta	Ulkomitat						Ruuvi ISO 4762	Til.nro
	l_1	a	b	d	h	l_2		
[mm]	$\pm 0,2$	-0,6	h6	$\pm 0,01$				
10	25	10	10	20	6	8	M6 x 35	76
								23280.0210

Sovellusesimerkki



Vaatimuksenmukaisuus

RoHS-yhteensopiva

Sisältää lyijyä - yhteensopiva poikkeusten 6a / 6b / 6c mukaisesti

Sisältää SVHC-aineita > 0,1 % w/w

Sisältää lyijyä - SVHC-luettelo 23.01.2024

Sisältää Prop 65 aineita



Altistuminen lyijylle voi aiheuttaa syöpää ja hedelmättömyyttä
<https://www.P65Warnings.ca.gov/>

Ei sisällä konfliktimineraaleja

Tämä tuote ei sisällä "konfliktimineraaleiksi" luokiteltuja aineita, kuten tantaalia, tinaa, kultaa tai volframia Kongon demokraattisesta tasavallasta tai sen naapurimaista."