

Vasteet • lieriömäinen

23280.0128



Tuotekuvaus

Vastekappaleen muoto mahdollistaa työkappaleen nopean ja tarkan paikoituksen. Lieriömäinen muoto helpottaa 0-pistekoordinaatin määrittämistä. Lyhyttä, $\pm 0,01$ mm korkeustoleranssiin hiottua rakennetta voidaan käyttää myös tukena.

Materiaali

Vastekappale

- Teräs, karkaistu, hiottu

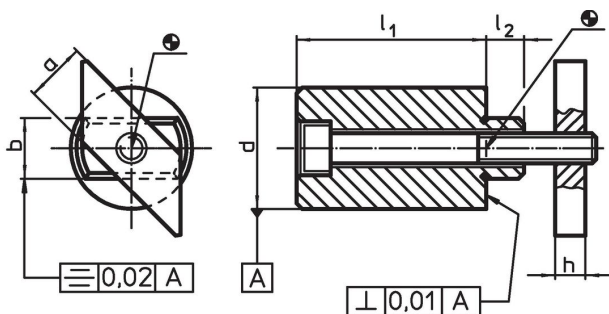
Pidinlevy

- Teräs, mustattu

Ruuvi

- Teräs ISO 4762, lujuusluokka 8.8

Piirustus



Tilaustiedot

T-uramitta	Ulkomitat						Ruuvi ISO 4762	Tilaustiedot	Til.nro
	l_1 $\pm 0,01$	a -0,6	b h6	d $\pm 0,01$	h	l_2			
[mm]			[mm]				[mm]	[g]	
28	25	22	28	46	16	20	M12 x 60	661	23280.0128

Sovellusesimerkki



Vaatimuksenmukaisuus

RoHS-yhteensopiva

Sisältää lyijyä - yhteensopiva poikkeusten 6a / 6b / 6c mukaisesti

Sisältää SVHC-aineita > 0,1 % w/w

Sisältää lyijyä - SVHC-luettelo 23.01.2024

Sisältää Prop 65 aineita



Altistuminen lyijylle voi aiheuttaa syöpää ja hedelmättömyyttä
<https://www.P65Warnings.ca.gov/>

Ei sisällä konfliktimineraaleja

Tämä tuote ei sisällä "konfliktimineraaleiksi" luokiteltuja aineita, kuten tantaalia, tinaa, kultaa tai volframia Kongon demokraattisesta tasavallasta tai sen naapurimaista."