

Vasteet • lieriömäinen

23280.0118



Tuotekuvaus

Vastekappaleen muoto mahdollistaa työkappaleen nopean ja tarkan paikoituksen. Lieriömäinen muoto helpottaa 0-pistekoordinaatin määrittämistä. Lyhyttä, $\pm 0,01$ mm korkeustoleranssiin hiottua rakennetta voidaan käyttää myös tukena.

Materiaali

Vastekappale

- Teräs, karkaistu, hiottu

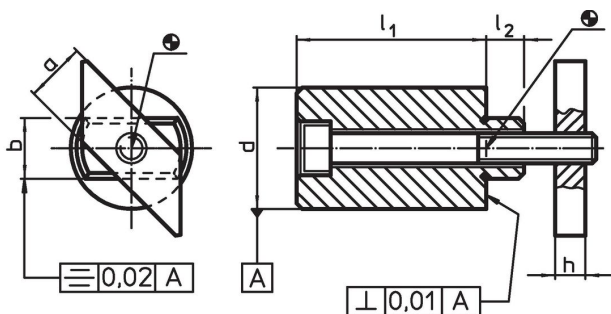
Pidinlevy

- Teräs, mustattu

Ruuvi

- Teräs ISO 4762, lujuusluokka 8.8

Piirustus



Tilaustiedot

| T-uramitta | Ulkomitat | | | | | | Ruuvi ISO 4762 | Til.nro |
|------------|------------|------|----|------------|----|-------|-------------------|------------|
| | l_1 | a | b | d | h | l_2 | | |
| [mm] | $\pm 0,01$ | -0,6 | h6 | $\pm 0,01$ | | | [mm] | [g] |
| 18 | 25 | 18 | 18 | 40 | 10 | 15 | M10 x 50 | 367 |
| | | | | | | | | 23280.0118 |

Sovellusesimerkki



Vaatimuksenmukaisuus

RoHS-yhteensopiva

Sisältää lyijyä - yhteensopiva poikkeusten 6a / 6b / 6c mukaisesti

Sisältää SVHC-aineita > 0,1 % w/w

Sisältää lyijyä - SVHC-luettelo 23.01.2024

Sisältää Prop 65 aineita



Altistuminen lyijylle voi aiheuttaa syöpää ja hedelmättömyyttä
<https://www.P65Warnings.ca.gov/>

Ei sisällä konfliktimineraaleja

Tämä tuote ei sisällä "konfliktimineraaleiksi" luokiteltuja aineita, kuten tantaalia, tinaa, kultaa tai volframia Kongon demokraattisesta tasavallasta tai sen naapurimaista."