

## Vasteet • lieriömäinen

23280.0114



### Tuotekuvaus

Vastekappaleen muoto mahdollistaa työkappaleen nopean ja tarkan paikoituksen. Lieriömäinen muoto helpottaa 0-pistekoordinaatin määrittämistä. Lyhyttä,  $\pm 0,01$  mm korkeustoleranssiin hiottua rakennetta voidaan käyttää myös tukena.

### Materiaali

#### Vastekappale

- Teräs, karkaistu, hiottu

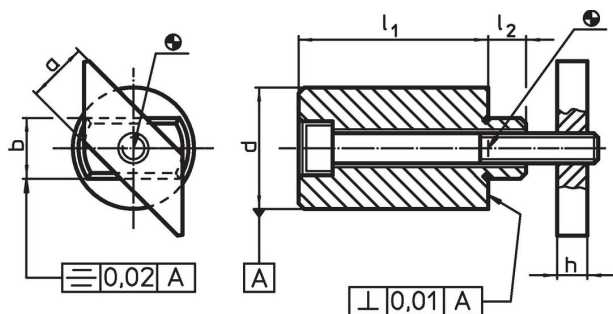
#### Pidinlevy

- Teräs, mustattu

#### Ruuvi

- Teräs ISO 4762, lujuusluokka 8.8

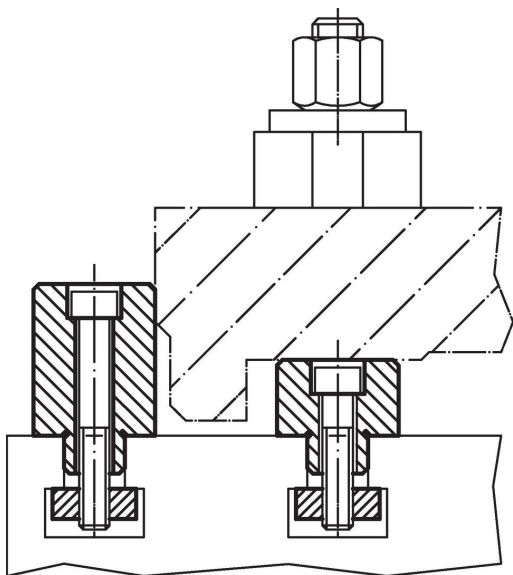
### Piirustus



### Tilaustiedot

T-uramitta	Ulkomitat						Ruuvi ISO 4762	[g]	Til.nro
	$l_1$	a	b	d	h	$l_2$			
[mm]	$\pm 0,01$	-0,6	h6	$\pm 0,01$			[mm]		
14	25	14	14	32	8	9	M8 x 35	203	23280.0114

## Sovellusesimerkki



## Vaatimuksenmukaisuus

### RoHS-yhteensopiva

Sisältää lyijyä - yhteensopiva poikkeusten 6a / 6b / 6c mukaisesti

### Sisältää SVHC-aineita > 0,1 % w/w

Sisältää lyijyä - SVHC-luettelo 23.01.2024

### Sisältää Prop 65 aineita



Altistuminen lyijylle voi aiheuttaa syöpää ja hedelmättömyyttä  
<https://www.P65Warnings.ca.gov/>

### Ei sisällä konfliktimineraaleja

Tämä tuote ei sisällä "konfliktimineraaleiksi" luokiteltuja aineita, kuten tantaalia, tinaa, kulta tai volframia Kongon demokraattisesta tasavallasta tai sen naapurimaista."