

Vasteet • lieriömäinen

23280.0110



Tuotekuvaus

Vastekappaleen muoto mahdollistaa työkappaleen nopean ja tarkan paikoituksen. Lieriömäinen muoto helpottaa 0-pistekoordinaatin määrittämistä. Lyhyttä, $\pm 0,01$ mm korkeustoleranssiin hiottua rakennetta voidaan käyttää myös tukena.

Materiaali

Vastekappale

- Teräs, karkaistu, hiottu

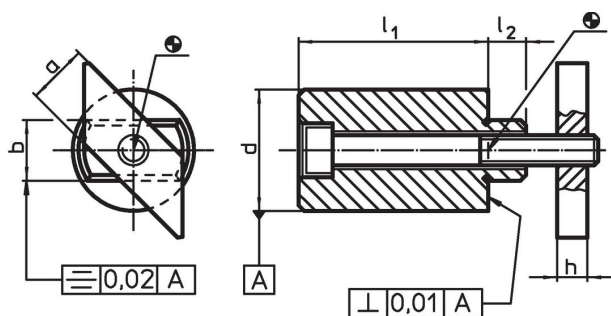
Pidinlevy

- Teräs, mustattu

Ruuvi

- Teräs ISO 4762, lujuusluokka 8.8

Piirustus



Tilaustiedot

T-uramitta	l_1		a		Ulkomitat			Ruuvi ISO 4762	[g]	Til.nro	
	$\pm 0,01$		-0,6		b	d	l_2				
[mm]					h6	$\pm 0,01$		[mm]			
10	15		10		10	20	6	8	M6 x 25	53	23280.0110

Sovellusesimerkki



Vaatimuksenmukaisuus

RoHS-yhteensopiva

Sisältää lyijyä - yhteensopiva poikkeusten 6a / 6b / 6c mukaisesti

Sisältää SVHC-aineita > 0,1 % w/w

Sisältää lyijyä - SVHC-luettelo 23.01.2024

Sisältää Prop 65 aineita



Altistuminen lyijylle voi aiheuttaa syöpää ja hedelmättömyyttä
<https://www.P65Warnings.ca.gov/>

Ei sisällä konfliktimineraaleja

Tämä tuote ei sisällä "konfliktimineraaleiksi" luokiteltuja aineita, kuten tantaalia, tinaa, kultaa tai volframia Kongon demokraattisesta tasavallasta tai sen naapurimaista."