

Epäkeskokiinnittimet

23271.0012



Tuotekuvaus

Spiraalkiinnittimellä voidaan kiinnittää erilaisia työkappaleita matalalta käyttäen apuna alaspäin vetävää voimaa.

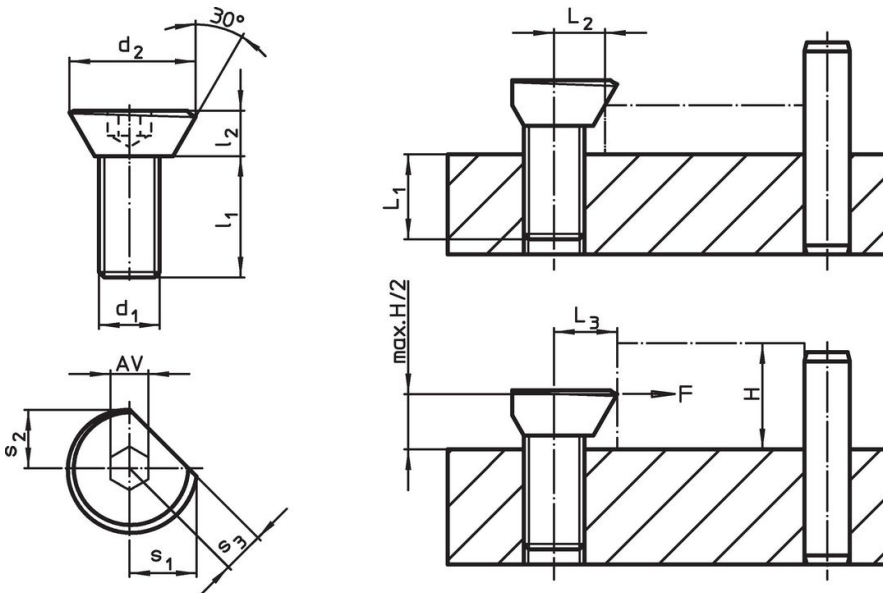
Materiaali

- Hiilesteräs, karkaistu ja sinisinkitty

Asennus

1. Tee kierrereikä sopivalle etäisyydelle työkappaleesta huomioiden L_2 ja L_3 .
2. Kierrä spiraalkiinnitin sopivalle korkeudelle ja aseta se niin, että tasainen sivu tulee työkappaleen vasten.
3. Aseta työkappale paikoilleen ja kiristä. Kiristys saavutetaan n. 1/3 kierroksella. Kierrereikä täytyy voidella säännöllisesti. Kiristys suoritetaan aina vasteiden suuntaan jotta vältetään työkappaleen irtoaminen vasteista.

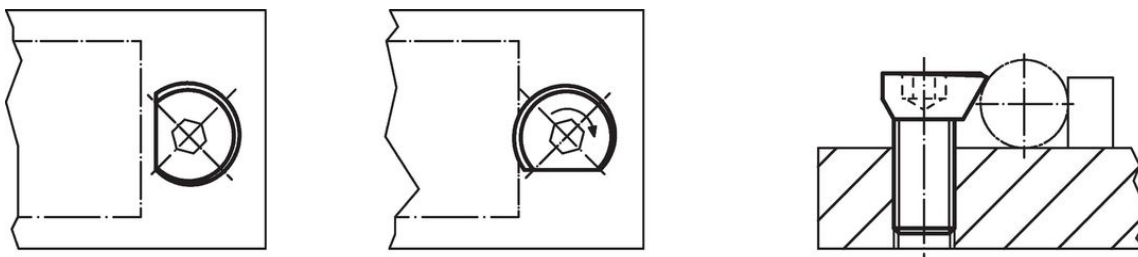
Piirustus



Tilaustiedot

Ulkomitat							L_1	L_2	L_3 $\pm 0,2$	AV	Kiinnitysvoima max.	Kiristysmomentti max.	Til.nro	
d_1	d_2	l_1	l_2	s_1	s_2	s_3								[mm]
M12	26,1	24	9	13,5	11,6	8	12	10,1	12	8	5,4	44	35	23271.0012

Sovellusesimerkki



Vaatimuksenmukaisuus

Sisältää lyijyä - yhteensopiva poikkeusten 6a / 6b / 6c mukaisesti

Sisältää SVHC-aineita > 0,1 % w/w

Sisältää lyijyä - SVHC-luettelo 23.01.2024

Sisältää Prop 65 aineita



Altistuminen lyijylle voi aiheuttaa syöpää ja hedelmättömyyttä
<https://www.P65Warnings.ca.gov/>