

## Epäkeskokiinnittimet

23271.0008



### Tuotekuvaus

Spiraalkiinnittimellä voidaan kiinnittää erilaisia työkappaleita matalalta käyttäen apuna alaspäin vetävää voimaa.

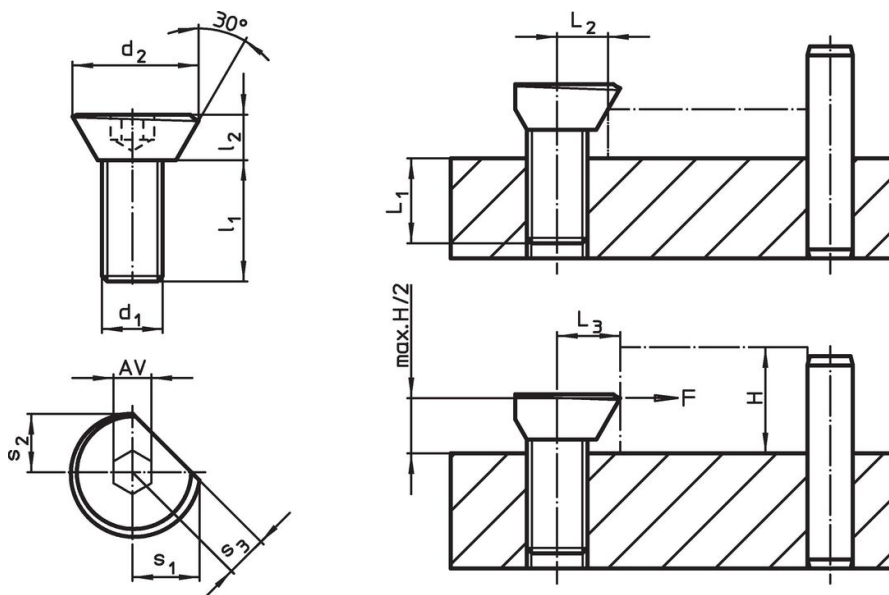
### Materiaali

- Hiiletysteräs, karkaistu ja sinisinkitty

### Asennus

1. Tee kierrereikä sopivalle etäisyydelle työkappaleesta huomioiden  $L_2$  ja  $L_3$ .
2. Kierrä spiraalkiinnitin sopivalle korkeudelle ja aseta se niin, että tasainen sivu tulee työkappaleen vasten.
3. Aseta työkappale paikoilleen ja kiristä. Kiristys saavutetaan n. 1/3 kierroksella. Kierrereikä täytyy voidella säännöllisesti. Kiristys suoritetaan aina vasteiden suuntaan jotta vältetään työkappaleen irtoaminen vasteista.

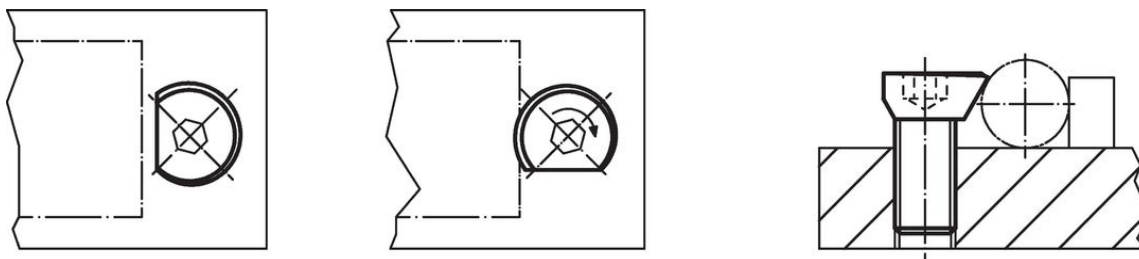
### Piirustus



### Tilaustiedot

Ulkomitat							L <sub>1</sub>	L <sub>2</sub>	L <sub>3</sub>	AV	Kiinnitysvoima	Kiristysmomentti	Til.nro	
d <sub>1</sub>	d <sub>2</sub>	l <sub>1</sub>	l <sub>2</sub>	s <sub>1</sub>	s <sub>2</sub>	s <sub>3</sub>	[mm]	[mm]	±0,2 [mm]	[mm]	max. [kN]	max. [Nm]		[g]
M8	16,9	16	6	8,9	7,7	5,5	8	6,6	8	5	2,7	20	11	23271.0008

### Sovellusesimerkki



## Vaatimuksenmukaisuus

Sisältää lyijyä - yhteensopiva poikkeusten 6a / 6b / 6c mukaisesti

Sisältää SVHC-aineita > 0,1 % w/w

Sisältää lyijyä - SVHC-luettelo 23.01.2024

Sisältää Prop 65 aineita



Altistuminen lyijylle voi aiheuttaa syöpää ja hedelmättömyyttä  
<https://www.P65Warnings.ca.gov/>