

Epäkeskokiinnittimet

23271.0006



Tuotekuvaus

Spiraalkiinnittimellä voidaan kiinnittää erilaisia työkappaleita matalalta käyttäen apuna alaspäin vetävää voimaa.

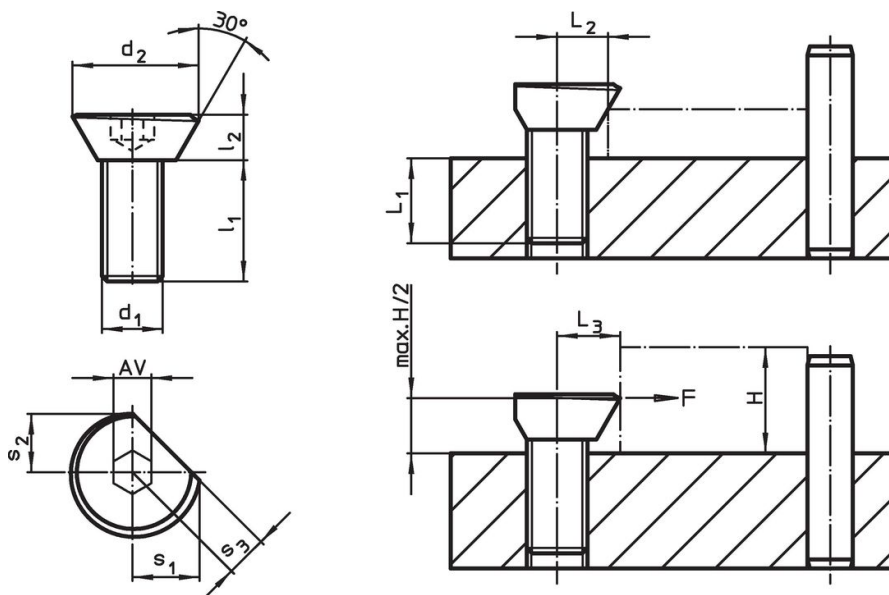
Materiaali

- Hiiletysteräs, karkaistu ja sinisinkitty

Asennus

1. Tee kierrereikä sopivalle etäisyydelle työkappaleesta huomioiden L_2 ja L_3 .
2. Kierrä spiraalkiinnitin sopivalle korkeudelle ja aseta se niin, että tasainen sivu tulee työkappaleen vasten.
3. Aseta työkappale paikoilleen ja kiristä. Kiristys saavutetaan n. 1/3 kierroksella. Kierrereikä täytyy voidella säännöllisesti. Kiristys suoritetaan aina vasteiden suuntaan jotta vältetään työkappaleen irtoaminen vasteista.

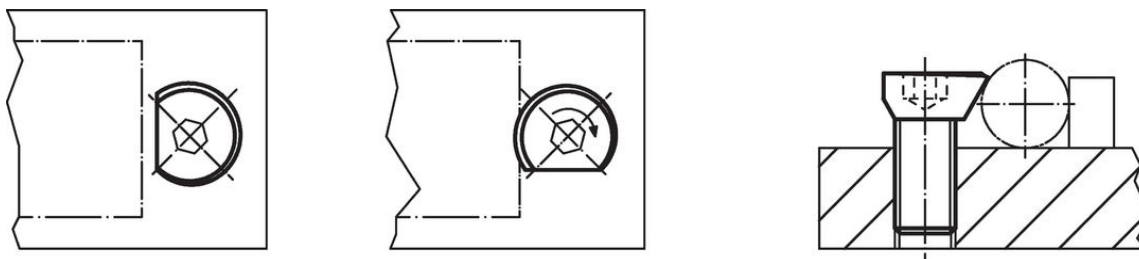
Piirustus



Tilaustiedot

Ulkomitat							L_1	L_2	L_3 $\pm 0,2$	AV	Kiinnitysvaima max.	Kiristysmomentti max.	Til.nro	
d_1	d_2	l_1	l_2	s_1	s_2	s_3								[mm]
M6	13,5	12	5	7,1	6,1	4,5	6	5,4	6,4	4	0,3	4,5	4,9	23271.0006

Sovellusesimerkki



Vaatimuksenmukaisuus

Sisältää lyijyä - yhteensopiva poikkeusten 6a / 6b / 6c mukaisesti

Sisältää SVHC-aineita > 0,1 % w/w

Sisältää lyijyä - SVHC-luettelo 27.06.2024.

Sisältää Prop 65 aineita



Lyijylle altistuminen voi aiheuttaa syöpää ja lisääntymiselle haitallisia vaikutuksia.

<https://www.P65Warnings.ca.gov/>