

Epäkeskokiinnittimet

23271.0005



Tuotekuvaus

Spiraalkiinnittimellä voidaan kiinnittää erilaisia työkappaleita matalalta käyttäen apuna alaspäin vetävää voimaa.

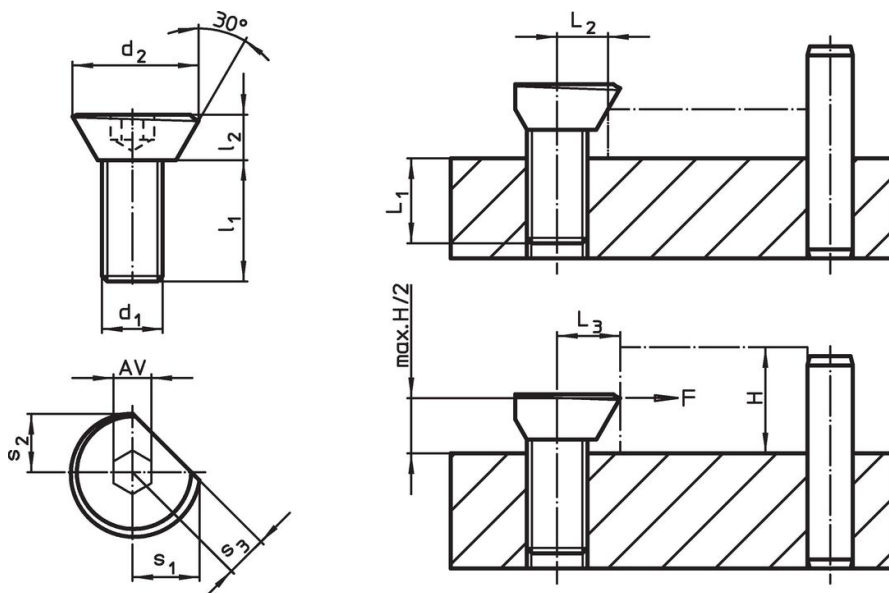
Materiaali

- Hiiletysteräs, karkaistu ja sinisinkitty

Asennus

1. Tee kierrereikä sopivalle etäisyydelle työkappaleesta huomioiden L_2 ja L_3 .
2. Kierrä spiraalkiinnitin sopivalle korkeudelle ja aseta se niin, että tasainen sivu tulee työkappaleen vasten.
3. Aseta työkappale paikoilleen ja kiristä. Kiristys saavutetaan n. 1/3 kierroksella. Kierrereikä täytyy voidella säännöllisesti. Kiristys suoritetaan aina vasteiden suuntaan jotta vältetään työkappaleen irtoaminen vasteista.

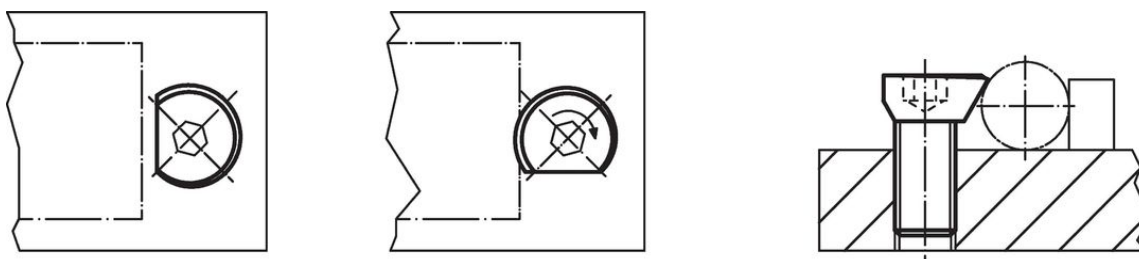
Piirustus



Tilaustiedot

Ulkomitat							L_1	L_2	L_3	AV	Kiinnitysvoima	Kiristysmomentti		Til.nro
d_1	d_2	l_1	l_2	s_1	s_2	s_3	[mm]	[mm]	$\pm 0,2$	[mm]	max.	max.	[g]	
[mm]							[mm]	[mm]	[mm]	[mm]	[kN]	[Nm]		
M5	10,9	10	4	5,7	5	3,5	5	4,2	5,2	3	0,1	2	2,8	23271.0005

Sovellusesimerkki



Vaatimuksenmukaisuus

Sisältää lyijyä - yhteensopiva poikkeusten 6a / 6b / 6c mukaisesti

Sisältää SVHC-aineita > 0,1 % w/w

Sisältää lyijyä - SVHC-luettelo 27.06.2024.

Sisältää Prop 65 aineita



Lyijylle altistuminen voi aiheuttaa syöpää ja lisääntymiselle haitallisia vaikutuksia.

<https://www.P65Warnings.ca.gov/>