

## Epäkeskokiinnittimet

23271.0004



### Tuotekuvaus

Spiraalkiinnittimellä voidaan kiinnittää erilaisia työkappaleita matalalta käyttäen apuna alaspäin vetävää voimaa.

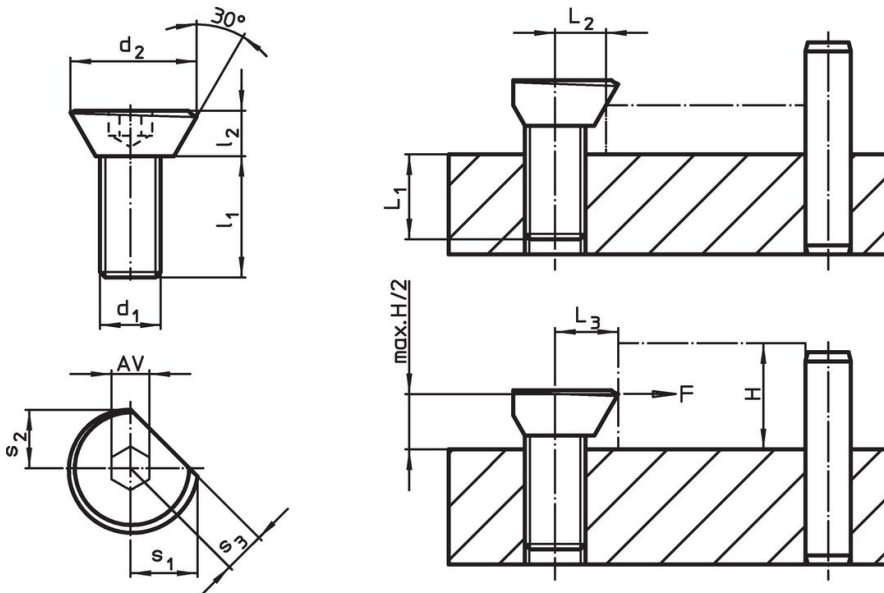
### Materiaali

- Hiiletysteräs, karkaistu ja sinisinkitty

### Asennus

1. Tee kierrereikä sopivalle etäisyydelle työkappaleesta huomioiden  $L_2$  ja  $L_3$ .
2. Kierrä spiraalkiinnitin sopivalle korkeudelle ja aseta se niin, että tasainen sivu tulee työkappaleen vasten.
3. Aseta työkappale paikoilleen ja kiristä. Kiristys saavutetaan n. 1/3 kierroksella. Kierrereikä täytyy voidella säännöllisesti. Kiristys suoritetaan aina vasteiden suuntaan jotta vältetään työkappaleen irtoaminen vasteista.

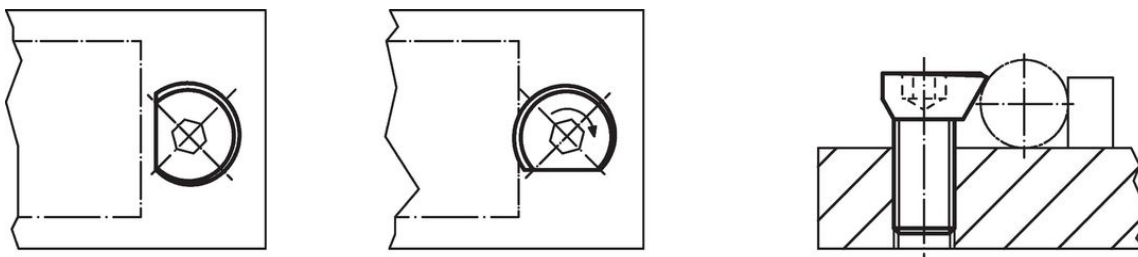
### Piirustus



### Tilaustiedot

Ulkomitat							$L_1$	$L_2$	$L_3$	AV	Kiinnitysvoima	Kiristysmomentti	Til.nro	
$d_1$	$d_2$	$l_1$	$l_2$	$s_1$	$s_2$	$s_3$	[mm]	[mm]	$\pm 0,2$	[mm]	max.	max.		[g]
[mm]							[mm]	[mm]	[mm]	[mm]	[kN]	[Nm]		
M4	8,7	8	3	4,6	4	3	4	3,5	4,2	2,5	0,09	1,5	1,4	23271.0004

### Sovellusesimerkki



## Vaatimuksenmukaisuus

Sisältää lyijyä - yhteensopiva poikkeusten 6a / 6b / 6c mukaisesti

Sisältää SVHC-aineita > 0,1 % w/w

Sisältää lyijyä - SVHC-luettelo 27.06.2024.

Sisältää Prop 65 aineita



Lyijylle altistuminen voi aiheuttaa syöpää ja lisääntymiselle haitallisia vaikutuksia.

<https://www.P65Warnings.ca.gov/>