

Epäkeskokiinnittimet

23271.0003



Tuotekuvaus

Spiraalkiinnittimellä voidaan kiinnittää erilaisia työkappaleita matalalta käyttäen apuna alaspäin vetävää voimaa.

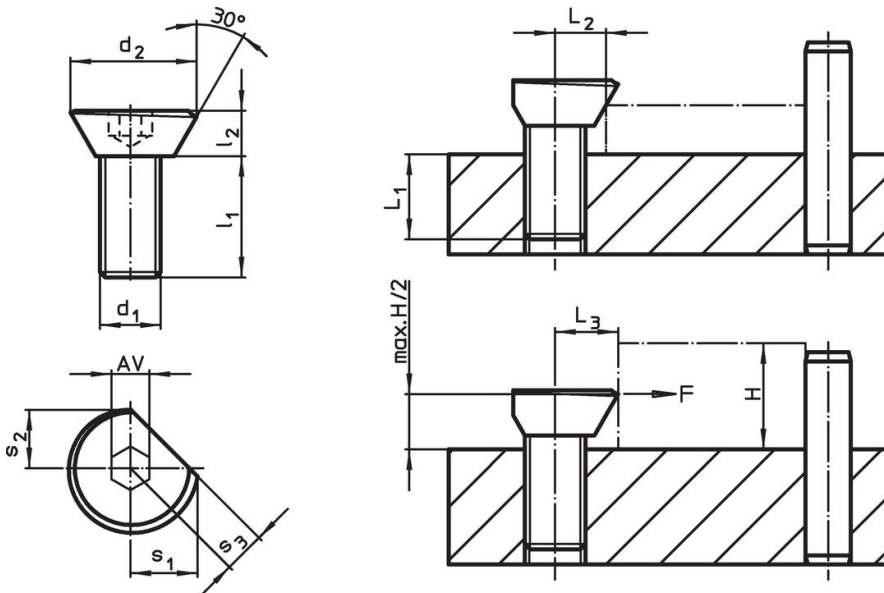
Materiaali

- Hiilesteräs, karkaistu ja sinisinkitty

Asennus

1. Tee kierrereikä sopivalle etäisyydelle työkappaleesta huomioiden L_2 ja L_3 .
2. Kierrä spiraalkiinnitin sopivalle korkeudelle ja aseta se niin, että tasainen sivu tulee työkappaleen vasten.
3. Aseta työkappale paikoilleen ja kiristä. Kiristys saavutetaan n. 1/3 kierroksella. Kierrereikä täytyy voidella säännöllisesti. Kiristys suoritetaan aina vasteiden suuntaan jotta vältetään työkappaleen irtoaminen vasteista.

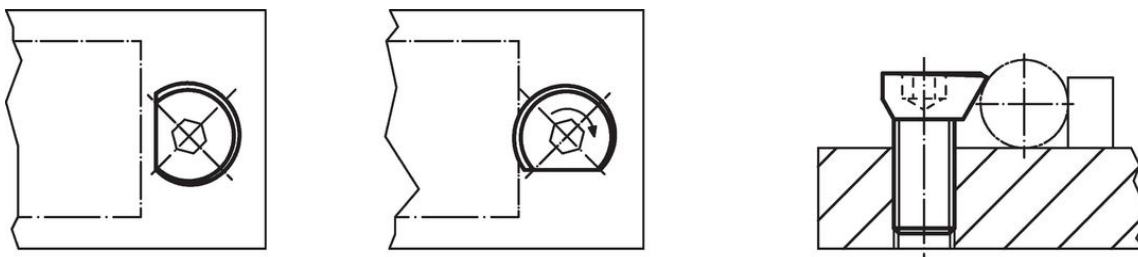
Piirustus



Tilautustiedot

Ulkomitat							L ₁	L ₂	L ₃	AV	Kiinnitysvoima	Kiristysmomentti	Til.nro	
d ₁	d ₂	l ₁	l ₂	s ₁	s ₂	s ₃	[mm]	[mm]	±0,2 [mm]	[mm]	max. [kN]	max. [Nm]		[g]
M3	6,7	6	2	3,5	2,9	2,2	3	3	3,2	2	0,05	1	0,6	23271.0003

Sovellusesimerkki



Vaatimuksenmukaisuus

Sisältää lyijyä - yhteensopiva poikkeusten 6a / 6b / 6c mukaisesti

Sisältää SVHC-aineita > 0,1 % w/w

Sisältää lyijyä - SVHC-luettelo 27.06.2024.

Sisältää Prop 65 aineita



Lyijylle altistuminen voi aiheuttaa syöpää ja lisääntymiselle haitallisia vaikutuksia.

<https://www.P65Warnings.ca.gov/>