

Epäkeskokiinnittimet • urakiilalla

23270.0414



Tuotekuvaus

Epäkeskokiinnittimiä voidaan käyttää työkappaleiden nopeaan ja helppoon kiinnitykseen suoraan konepöydälle tai peruslevylle, jossa on T-urat.

Nämä epäkeskokiinnittimet, joissa on urakiila, lukitaan T-uraan, esimerkiksi konepöydälle, työntöruuvien avulla. Kiinnitys tapahtuu epäkeskopäisellä kiristysruuvilla. Messinkinen peruselementti takaa hellävaraisen ja turvallisen kiinnityksen.

Epäkeskokiinnittimillä, joissa on urakiila, on seuraavat ominaisuudet:

- Messinkinen peruselementti materiaalille ystävälliseen kiinnitykseen
- Nopea kiinnitys epäkeskopäisellä kiristysruuvilla
- Korkea kiinnitysvoima saavutetaan
- Matala rakenne mahdollistaa litteiden työkappaleiden koneistuksen
- Kompaktit mitat mahdollistavat tilaa säästävän moninkertaisen kiinnityksen

Materiaali

Epäkeskoruuvi

- Teräs

Pallopäinen ruuvi

- Teräs, mustattu

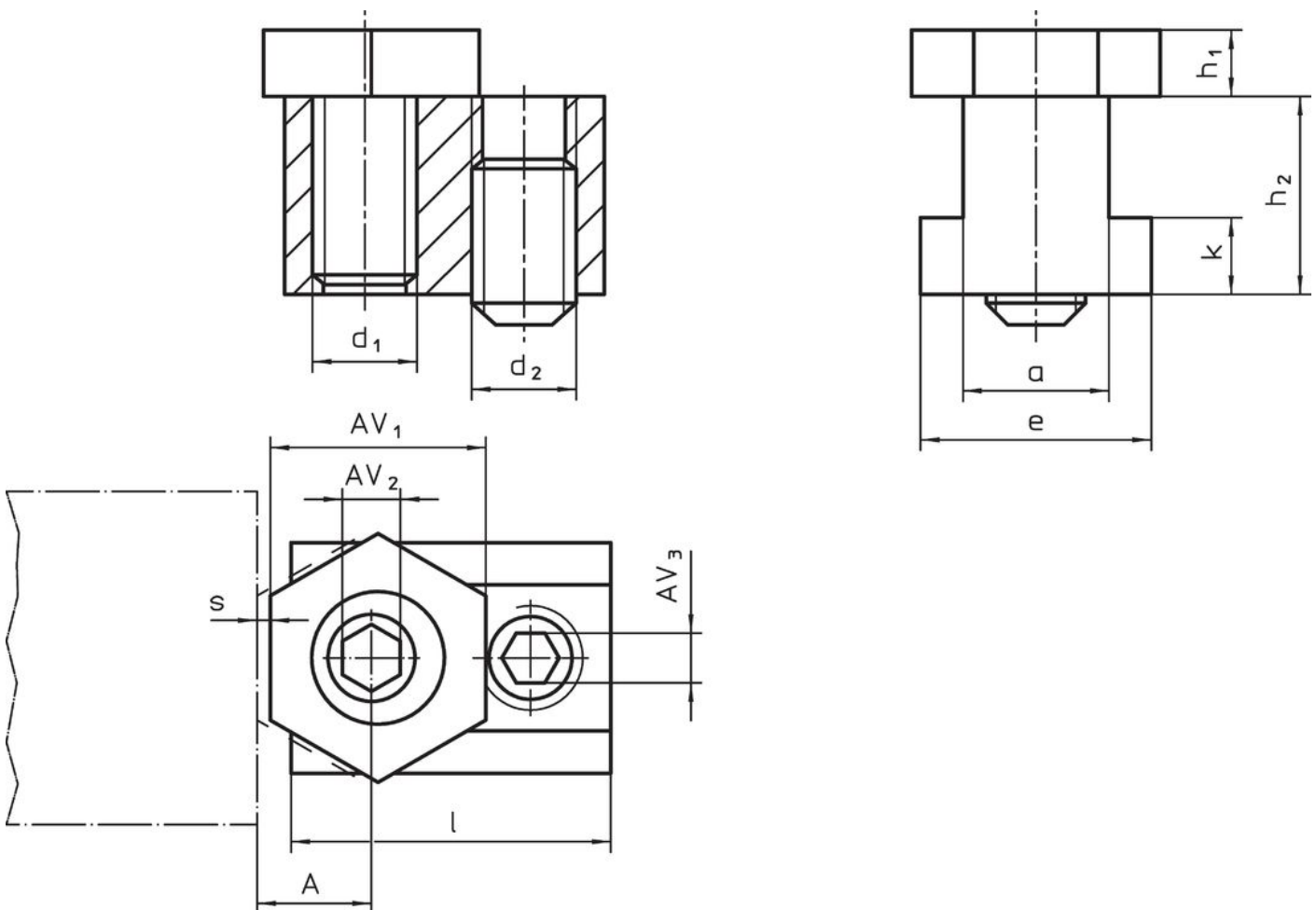
Holkki

- Messinki

Urakiila

- Teräs, karkaistu, mustattu

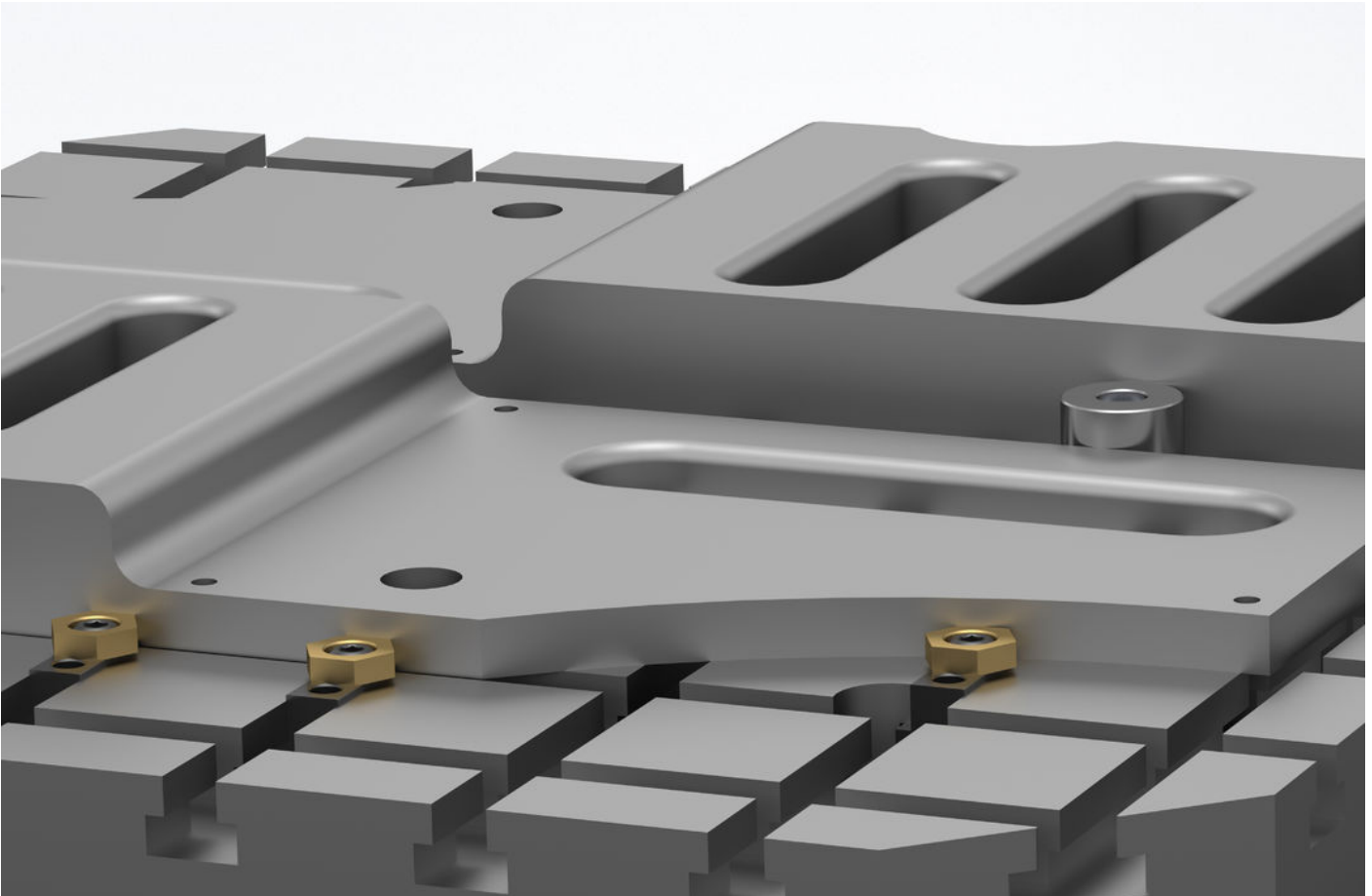
Piirustus



Tilastiedot

T- uramitta	d ₁	a	e	Ulkomitat						A	AV			Kiinnitys- voima max.	Kivistysmomen- ti AV ₂ max.	Kivistysmomen- ti AV ₃ max.	Til.nro
				h ₁	h ₂	k	s	l	AV ₁		AV ₂	AV ₃	[kN]				
[mm]	[mm]						[mm]	[mm]									
14	M10	13,7	22,1	6,4	22,1	8,1	1,3	30,5	10,2	20,6	7	5	7	26	35	100	23270.0414

Sovellusesimerkki



Vaatimuksenmukaisuus

Täyttävät direktiivin 2011/65/EU ja direktiivin 2015/863 vaatimukset.

Ei sisällä yli 0,1 % w/w SVHC-aineita - SVHC-luettelo 27.06.2024.

Ei sisällä Proposition 65 -aineita.
<https://www.P65Warnings.ca.gov/>