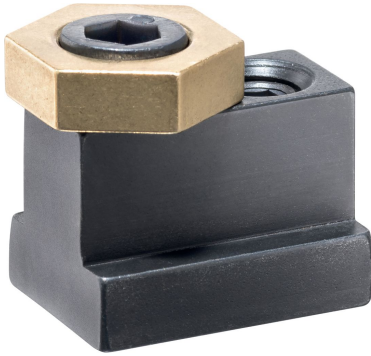


Epäkeskokiinnittimet • urakiilalla

23270.0410



Tuotekuvaus

Epäkeskokiinnittimiä voidaan käyttää työkappaleiden nopeaan ja helppoon kiinnitykseen suoraan konepöydälle tai peruslevylle, jossa on T-urat.

Nämä epäkeskokiinnittimet, joissa on urakiila, lukitaan T-uraan, esimerkiksi konepöydälle, työntöruuvien avulla. Kiinnitys tapahtuu epäkeskopäisellä kiristysruuvilla. Messinkinen peruselementti takaa hellävaraisen ja turvallisen kiinnityksen.

Epäkeskokiinnittimillä, joissa on urakiila, on seuraavat ominaisuudet:

- Messinkinen peruselementti materiaalille ystävälliseen kiinnitykseen
- Nopea kiinnitys epäkeskopäisellä kiristysruuvilla
- Korkea kiinnitysvoima saavutetaan
- Matala rakenne mahdollistaa litteiden työkappaleiden koneistuksen
- Kompaktit mitat mahdollistavat tilaa säästävän moninkertaisen kiinnityksen

Materiaali

Epäkeskoruuvi

- Teräs

Pallopäinen ruuvi

- Teräs, mustattu

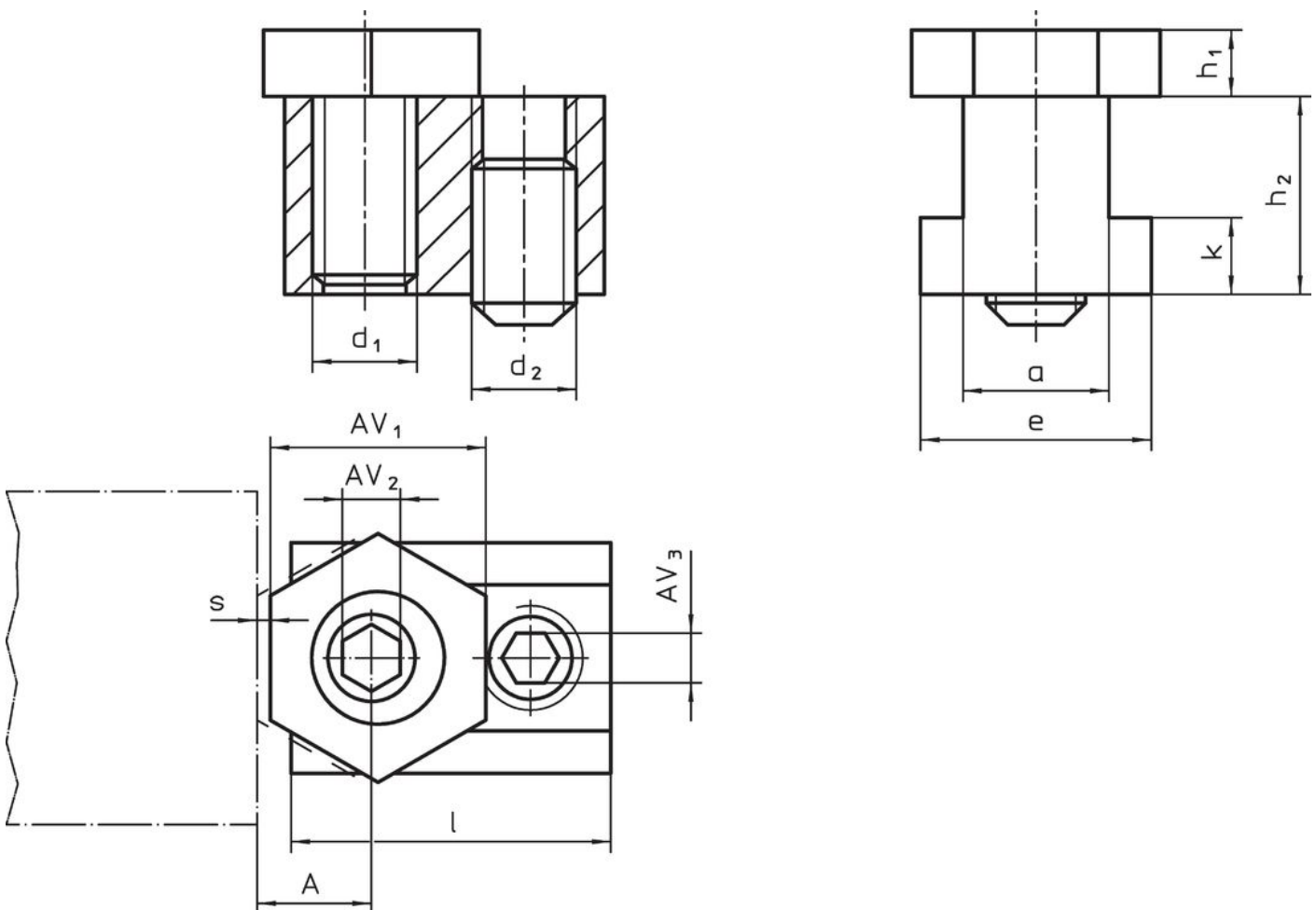
Holkki

- Messinki

Urakiila

- Teräs, karkaistu, mustattu

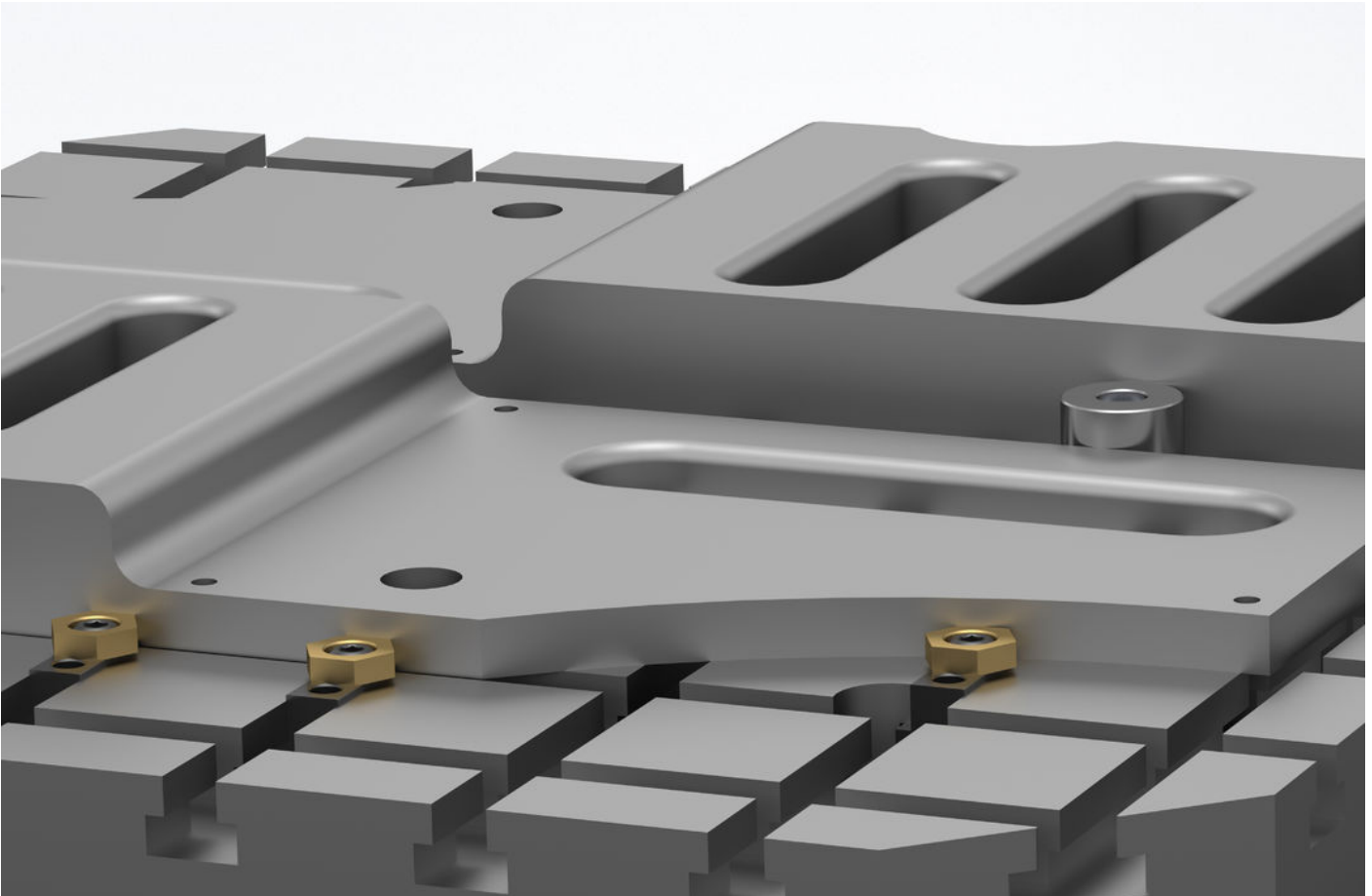
Piirustus



Tilastiedot

T-uramitta [mm]	d ₁	a	e	Ulkomitat [mm]					A [mm]	AV [mm]			Kiinnitys- voima max. [kN]	Kivistysmo- mentti AV ₂ max. [Nm]	Kivistysmo- mentti AV ₃ max. [Nm]	Til.nro	
				h ₁	h ₂	k	s	l		AV ₁	AV ₂	AV ₃					
10	M6	9,8	14,3	4,8	14,3	4,4	1	23,2	7,8	16	4	3	3,4	10	8	35	23270.0410

Sovellusesimerkki



Vaatimuksenmukaisuus

Täyttävät direktiivin 2011/65/EU ja direktiivin 2015/863 vaatimukset.

Ei sisällä yli 0,1 % w/w SVHC-aineita - SVHC-luettelo 27.06.2024.

Ei sisällä Proposition 65 -aineita.
<https://www.P65Warnings.ca.gov/>