

Epäkeskokiinnittimet

23270.0308



Tuotekuvaus

Epäkeskokiinnitin matalia kiristyskorkeuksia varten. Messinkinen perusrunko on suojaava ja takaa varman lukituksen.

Materiaali

Epäkeskoruuvi

- Ruostumaton teräs

Holkki

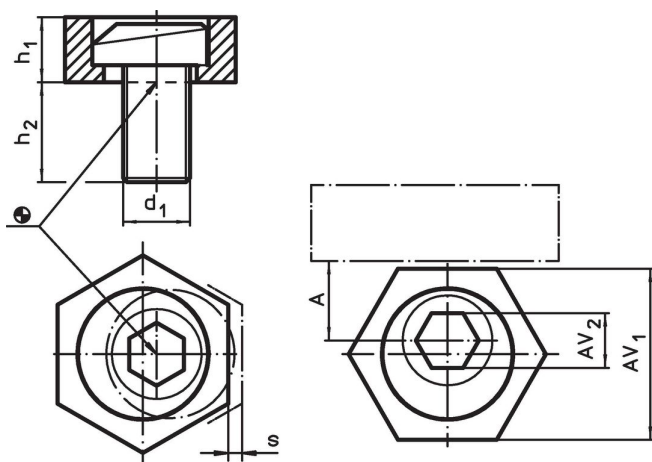
- Ruostumaton teräs

Lisätietoja

Huomioi

Epäkesko ruuvien pää voi hieman ulkoneva rungosta (h1).

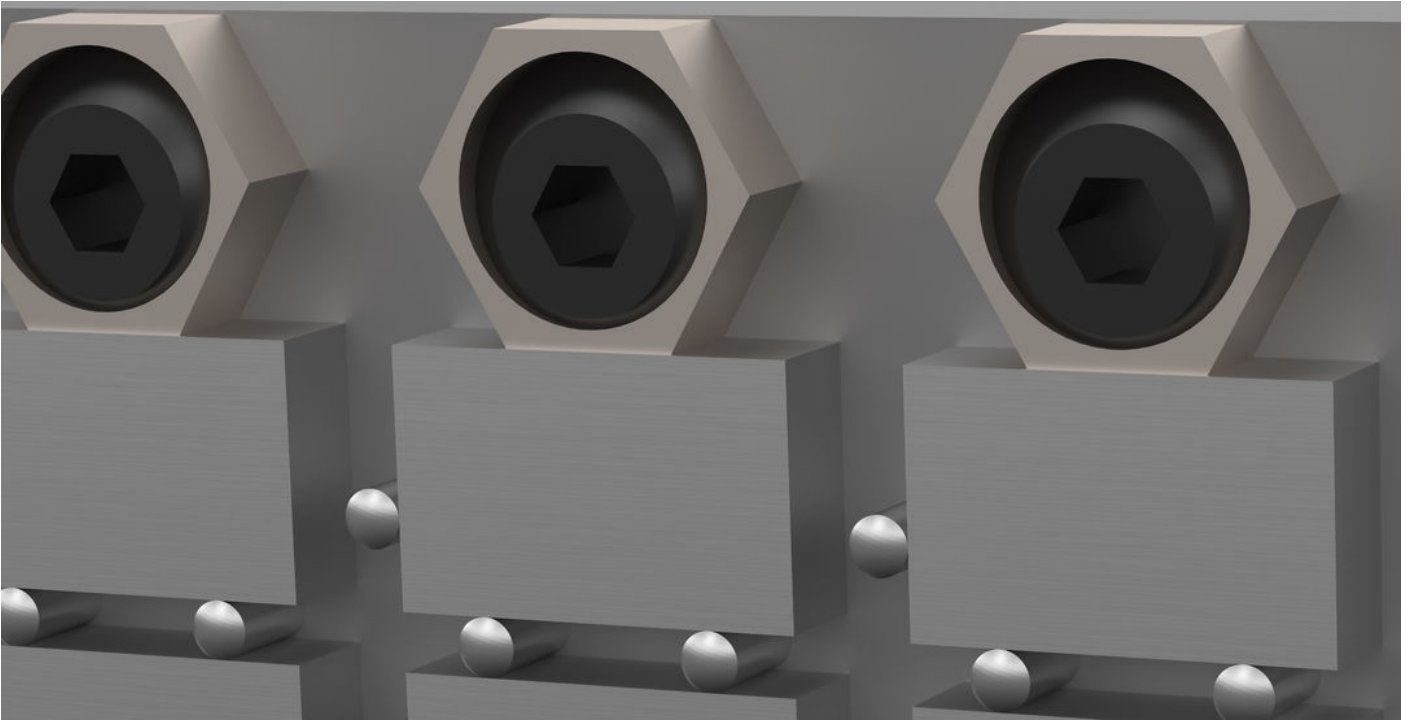
Piirustus



Tilastiedot

d ₁	Ulkomitat			s	A	AV		Kiinnitysvoima max. [kN]	Kiristysmomentti max. [Nm]	[g]	Til.nro
	h ₁	h ₂	[mm]			AV ₁	AV ₂				
Ruostumaton teräs											
M8	6,4	15		1	10,2	20,6	5	3,6	18	22	23270.0308

Sovellusesimerkki



Vaatimuksenmukaisuus

RoHS-yhteensopiva

Täyttävät direktiivin 2011/65/EU ja direktiivin 2015/863 vaatimukset.

Ei sisällä SVHC-aineita

Ei sisällä yli 0,1 % w/w SVHC-aineita - SVHC-luettelo 27.06.2024.

Ei sisällä Prop 65 aineita

Ei sisällä Proposition 65 -aineita.
<https://www.P65Warnings.ca.gov/>

Ei sisällä konfliktimineraaleja

Tämä tuote ei sisällä "konfliktimineraaleiksi" luokiteltuja aineita, kuten tantaalia, tinaa, kultaa tai volframia Kongon demokraattisesta tasavallasta tai sen naapurimaista."