

## Epäkeskokiinnittimet

23270.0216



### Tuotekuvaus

Epäkesko kynsikiinnittimet ovat erityisen sopivia aihoiden kiinnittämiseen, esim. polttoleikkeet, valukappaleet ja takeet.

### Materiaali

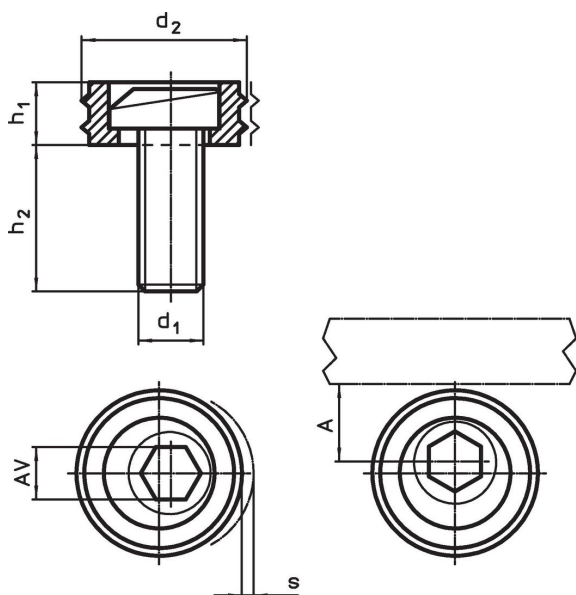
#### Epäkeskoruuvi

- Teräs

#### Holkki

- Teräs, karkaistu

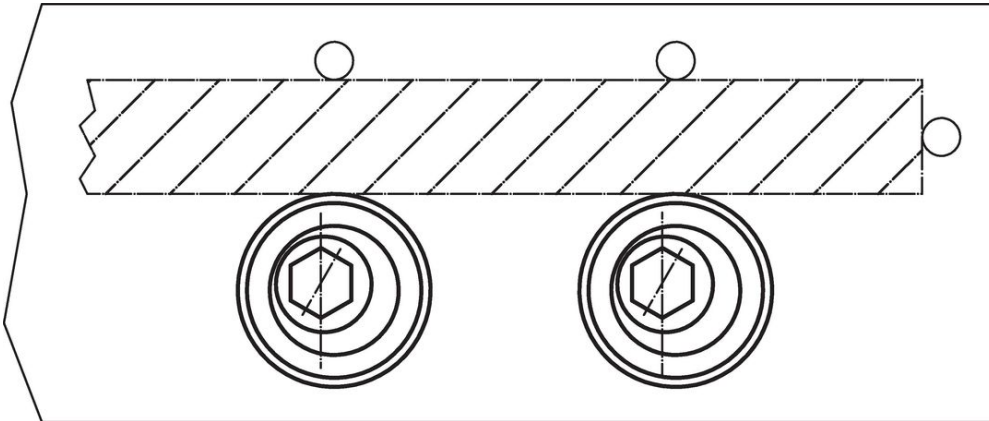
### Piirustus



### Tilaustiedot

d <sub>1</sub>	d <sub>2</sub>	Ulkomitat			A	AV	Kiinnitysvoima max.	Kiristysmomentti max.	Til.nro	
		h <sub>1</sub>	h <sub>2</sub>	s						
		[mm]			[mm]	[mm]	[kN]	[Nm]	[g]	
M16	30,1	12,7	26,8	2,5	15	12	26,7	135	92	23270.0216

### Sovellusesimerkki



### Vaatimuksenmukaisuus

Täyttävät direktiivin 2011/65/EU ja direktiivin 2015/863 vaatimukset.

Ei sisällä yli 0,1 % w/w SVHC-aineita - SVHC-luettelo 27.06.2024.

Ei sisällä Proposition 65 -aineita.  
<https://www.P65Warnings.ca.gov/>