

Epäkeskokiinnittimet

23270.0116



Tuotekuvaus

Epäkeskokiinnitin matalia kiristyskorkeuksia varten. Messinkinen perusrunko on suojaava ja takaa varman lukituksen.

Materiaali

Epäkeskoruuvi

- Teräs

Holkki

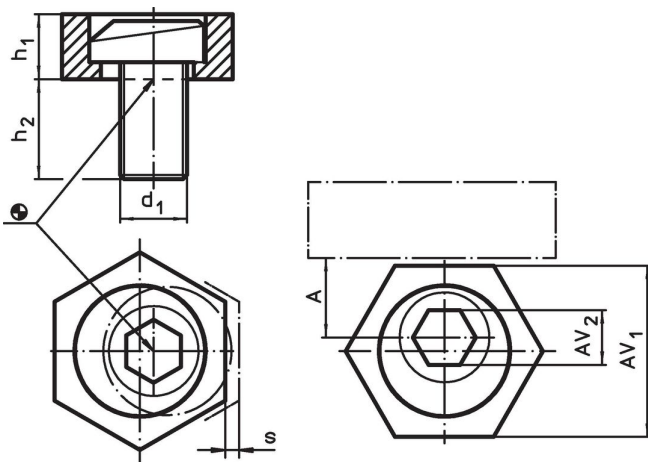
- Messinki

Lisätietoja

Huomioi

Epäkesko ruuvin pää voi hieman ulkoneva rungosta (h_1).

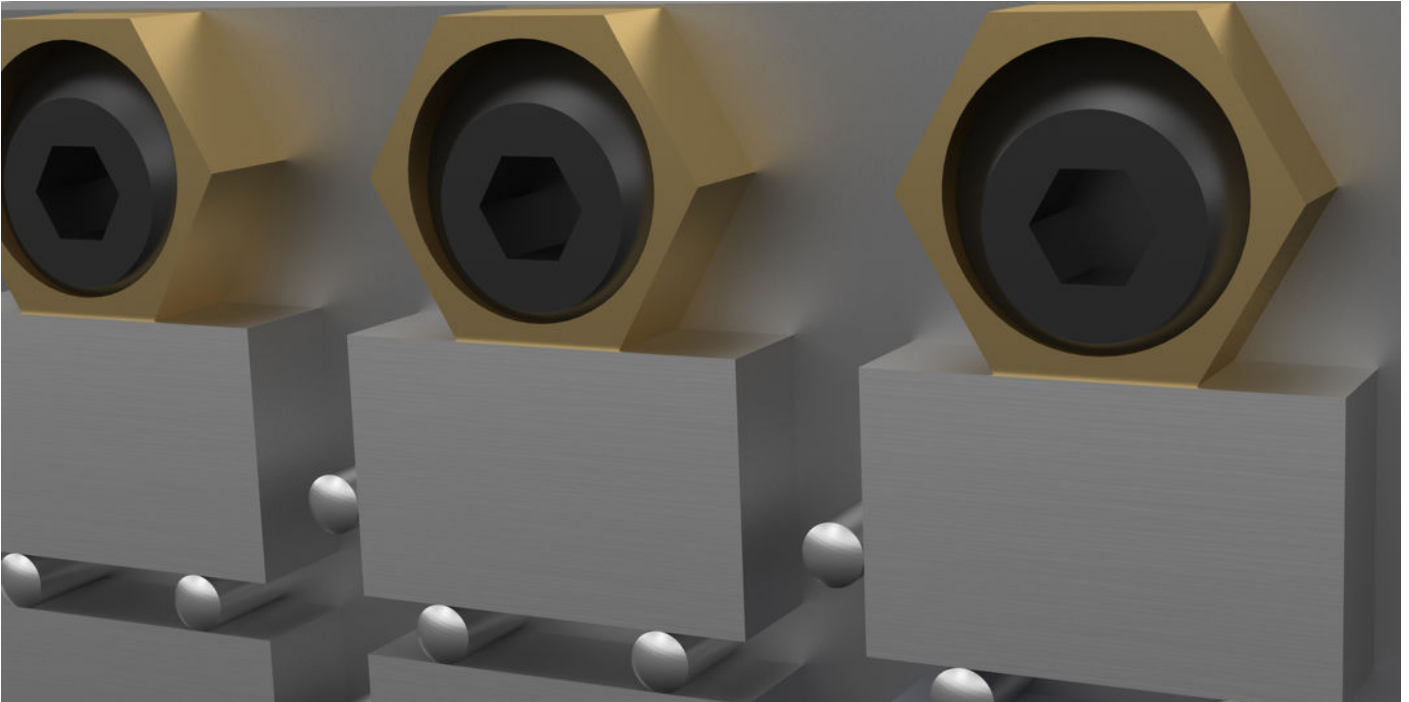
Piirustus



Tilautiedot

d_1	h_1	Ulkomitat		s	A	AV		KiinnitysKiristysmomentti		Til.nro	
		h_2	[mm]			AV ₁	AV ₂	voima max.	max.		
			[mm]		[mm]	[mm]	[mm]	[kN]	[Nm]	[g]	
M16	12,7	28,5		2,5	15	30,13	12	12	120	108	23270.0116

Sovellusesimerkki



Vaatimuksenmukaisuus

RoHS-yhteensopiva

Täyttävät direktiivin 2011/65/EU ja direktiivin 2015/863 vaatimukset.

Ei sisällä SVHC-aineita

Ei sisällä yli 0,1 % w/w SVHC-aineita - SVHC-luettelo 27.06.2024.

Ei sisällä Prop 65 aineita

Ei sisällä Proposition 65 -aineita.
<https://www.P65Warnings.ca.gov/>

Ei sisällä konfliktimineraaleja

Tämä tuote ei sisällä "konfliktimineraaleiksi" luokiteltuja aineita, kuten tantaalia, tinaa, kultaa tai volframia Kongon demokraattisesta tasavallasta tai sen naapurimaista."