

Epäkeskokiinnittimet

23270.0112



Tuotekuvaus

Epäkeskokiinnitin matalia kiristyskorkeuksia varten. Messinkinen perusrunko on suojaava ja takaa varman lukituksen.

Materiaali

Epäkeskoruuvi

- Teräs

Holkki

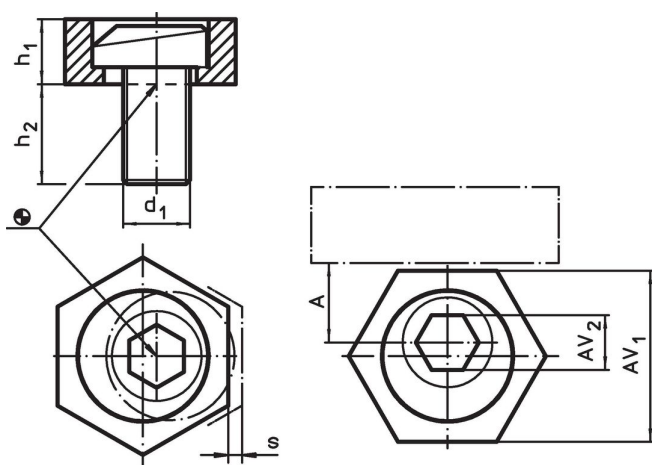
- Messinki

Lisätietoja

Huomioi

Epäkesko ruuvien pää voi hieman ulkoneva rungosta (h1).

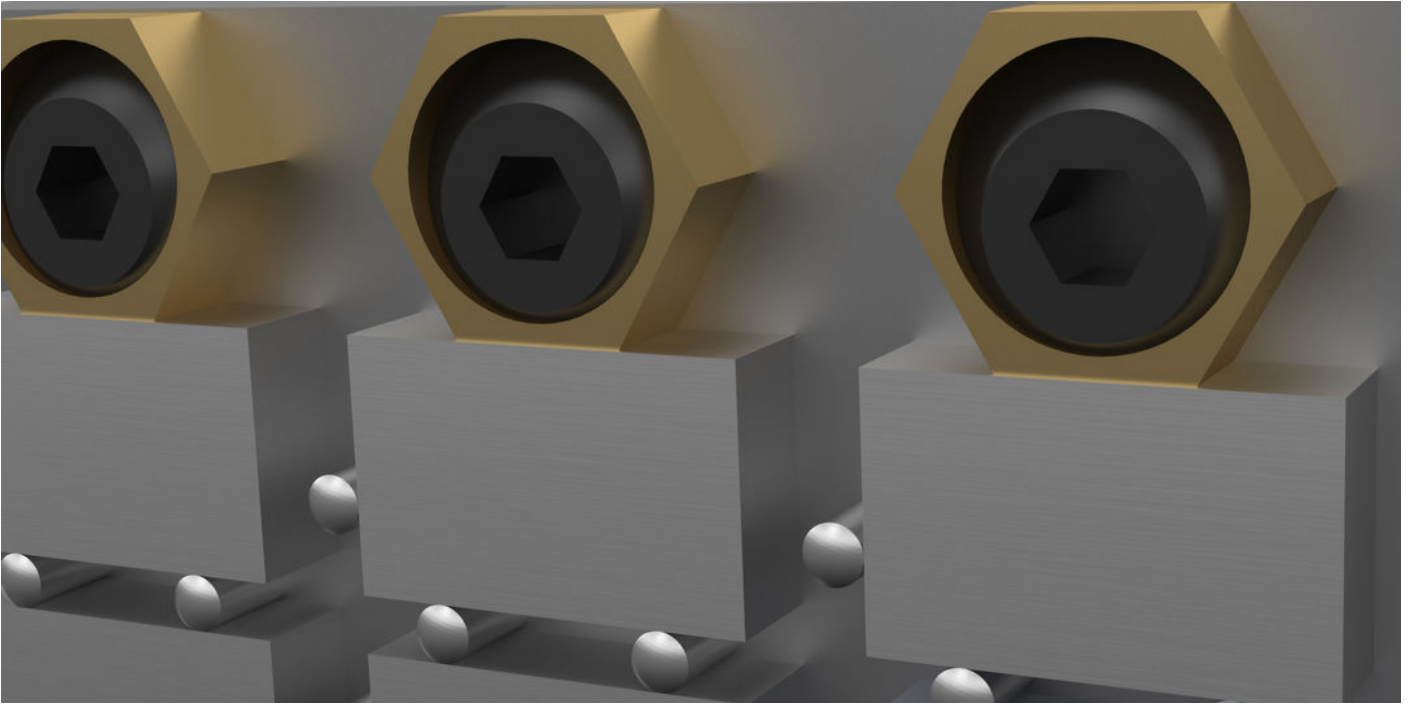
Piirustus



Tilautiedot

d ₁	Ulkomitat			s	A	AV		Kiinnitysvoima max. [kN]	Kiristysmomentti max. [Nm]	Til.nro	
	h ₁	h ₂	[mm]			AV ₁	AV ₂				[g]
Messinki											
M12	9,5	22,8		2	12,7	25,4	8	9	75	54	23270.0112

Sovellusesimerkki



Vaatimuksenmukaisuus

RoHS-yhteensopiva

Täyttävät direktiivin 2011/65/EU ja direktiivin 2015/863 vaatimukset.

Ei sisällä SVHC-aineita

Ei sisällä yli 0,1 % w/w SVHC-aineita - SVHC-luettelo 27.06.2024.

Ei sisällä Prop 65 aineita

Ei sisällä Proposition 65 -aineita.
<https://www.P65Warnings.ca.gov/>

Ei sisällä konfliktimineraaleja

Tämä tuote ei sisällä "konfliktimineraaleiksi" luokiteltuja aineita, kuten tantaalia, tinaa, kultaa tai volframia Kongon demokraattisesta tasavallasta tai sen naapurimaista."