

Epäkeskokiinnittimet

23270.0110



Tuotekuvaus

Epäkeskokiinnitin matalia kiristyskorkeuksia varten. Messinkinen perusrunko on suojaava ja takaa varman lukituksen.

Materiaali

Epäkeskoruuvi

- Teräs

Holkki

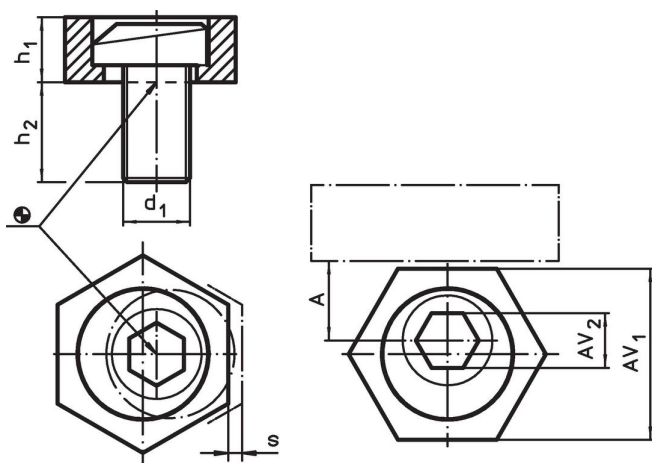
- Messinki

Lisätietoja

Huomioi

Epäkesko ruuvien pää voi hieman ulkoneva rungosta (h_1).

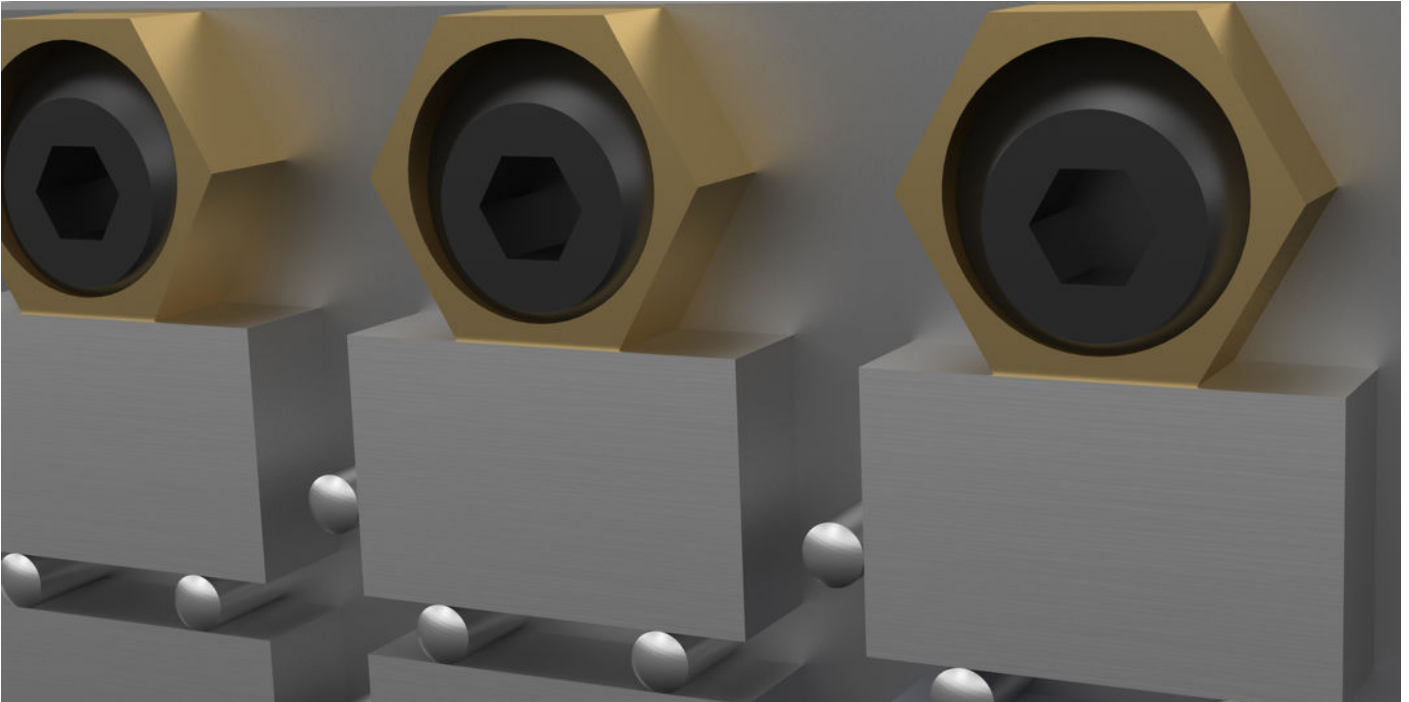
Piirustus



Tilaustiedot

d_1	Ulkomitat			s	A	AV		Kiinnitysvoima max. [kN]	Kiristysmomentti max. [Nm]	[g]	Til.nro
	h_1	h_2	[mm]			AV_1	AV_2				
Messinki											
M10	6,3	19		1,3	10,2	20,6	7	7	26	27	23270.0110

Sovellusesimerkki



Vaatimuksenmukaisuus

RoHS-yhteensopiva

Täyttävät direktiivin 2011/65/EU ja direktiivin 2015/863 vaatimukset.

Ei sisällä SVHC-aineita

Ei sisällä yli 0,1 % w/w SVHC-aineita - SVHC-luettelo 27.06.2024.

Ei sisällä Prop 65 aineita

Ei sisällä Proposition 65 -aineita.
<https://www.P65Warnings.ca.gov/>

Ei sisällä konfliktimineraaleja

Tämä tuote ei sisällä "konfliktimineraaleiksi" luokiteltuja aineita, kuten tantaalia, tinaa, kultaa tai volframia Kongon demokraattisesta tasavallasta tai sen naapurimaista."