

Epäkeskokiinnittimet

23270.0108



Tuotekuvaus

Epäkeskokiinnitin matalia kiristyskorkeuksia varten. Messinkinen perusrunko on suojaava ja takaa varman lukituksen.

Materiaali

Epäkeskoruuvi

- Teräs

Holkki

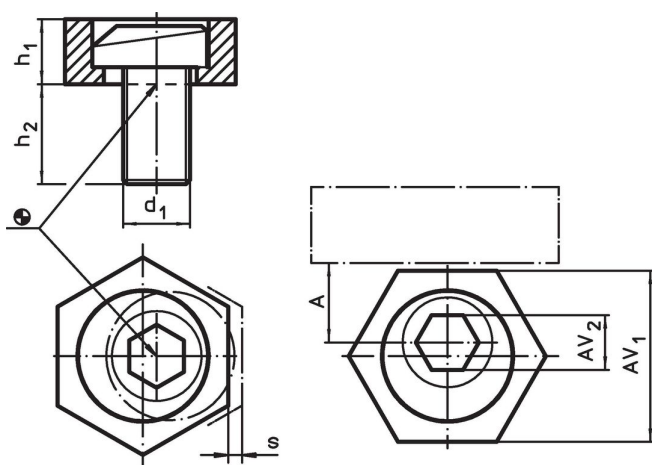
- Messinki

Lisätietoja

Huomioi

The head of the eccentric screw can slightly protrude from the body (h_1).

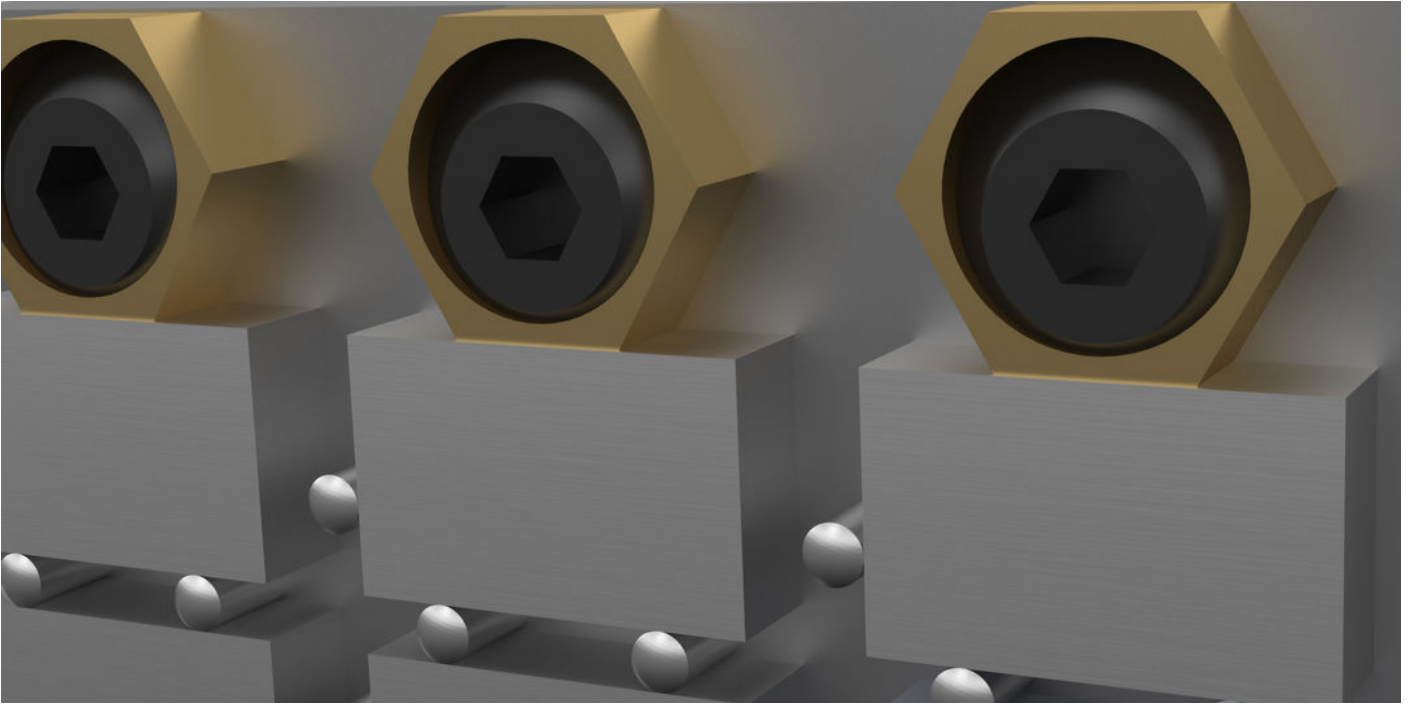
Piirustus



Tilautiedot

d_1	Ulkomitat			s	A	AV		Kiinnitysvoima max. [kN]	Kiristysmomentti max. [Nm]	[g]	Til.nro
	h_1	h_2	[mm]			AV_1	AV_2				
Messinki											
M8	4,8	15		1	10,2	20,6	5	3,6	18	20	23270.0108

Sovellusesimerkki



Vaatimuksenmukaisuus

RoHS-yhteensopiva

Täyttävät direktiivin 2011/65/EU ja direktiivin 2015/863 vaatimukset

Ei sisällä SVHC-aineita

Ei sisällä yli 0,1 % w/w SVHC-aineita - SVHC-luettelo 23.01.2024.

Ei sisällä Prop 65 aineita

Ei sisällä Prop 65 -aineita
<https://www.P65Warnings.ca.gov/>

Ei sisällä konfliktimineraaleja

Tämä tuote ei sisällä "konfliktimineraaleiksi" luokiteltuja aineita, kuten tantaalia, tinaa, kultaa tai volframia Kongon demokraattisesta tasavallasta tai sen naapurimaista."