

Epäkeskokiinnittimet

23270.0106



Tuotekuvaus

Epäkeskokiinnitin matalia kiristyskorkeuksia varten. Messinkinen perusrunko on suojaava ja takaa varman lukituksen.

Materiaali

Epäkeskoruuvi

- Teräs

Holkki

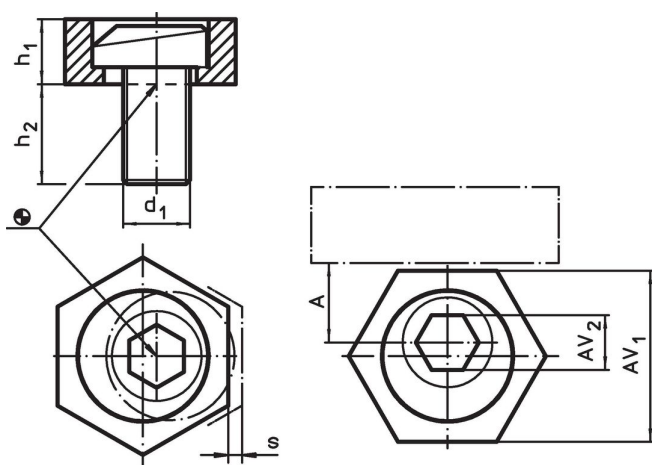
- Messinki

Lisätietoja

Huomioi

The head of the eccentric screw can slightly protrude from the body (h1).

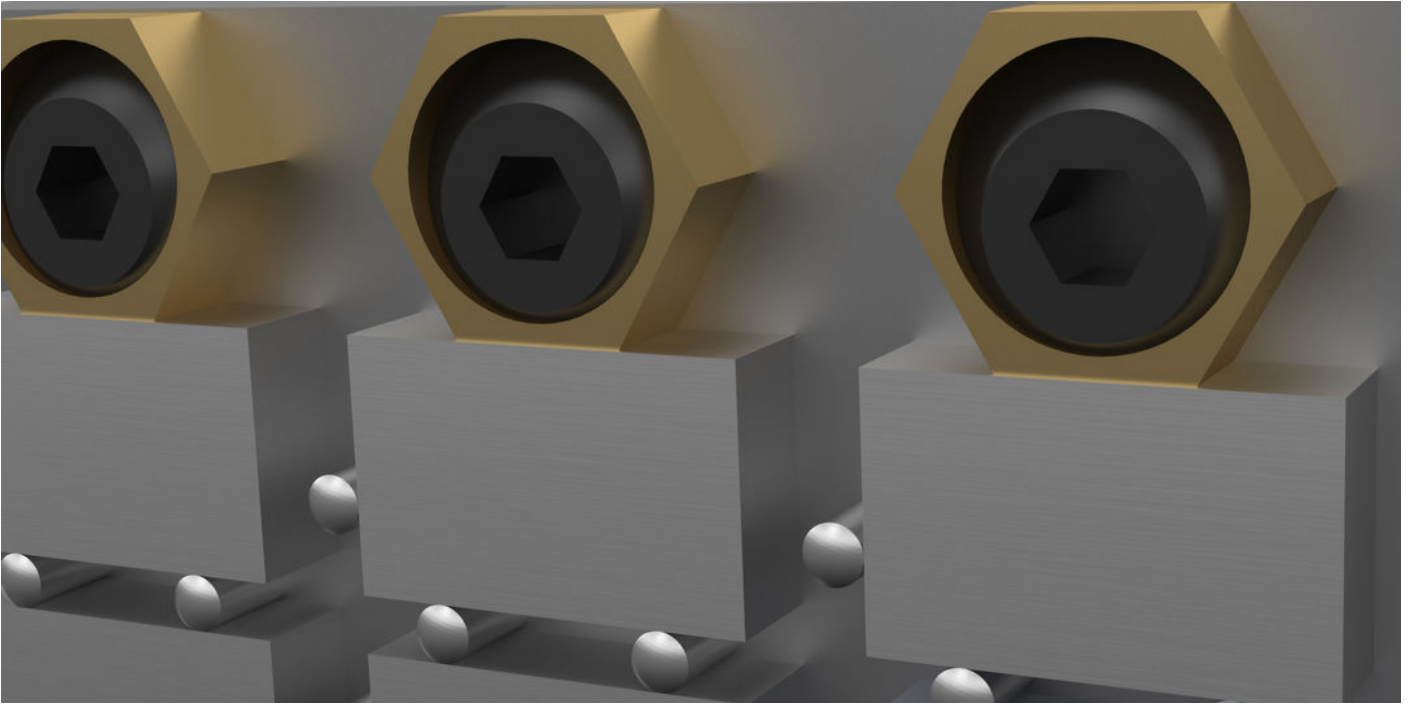
Piirustus



Tilautiedot

d ₁	Ulkomitat			s	A	AV		Kiinnitysvoima max. [kN]	Kiristysmomentti max. [Nm]	[g]	Til.nro
	h ₁	h ₂	[mm]			AV ₁	AV ₂				
Messinki											
M6	4,8	11,2	[mm]	1	7,8	15,86	4	3,4	10	11	23270.0106

Sovellusesimerkki



Vaatimuksenmukaisuus

RoHS-yhteensopiva

Täyttävät direktiivin 2011/65/EU ja direktiivin 2015/863 vaatimukset

Ei sisällä SVHC-aineita

Ei sisällä yli 0,1 % w/w SVHC-aineita - SVHC-luettelo 23.01.2024.

Ei sisällä Prop 65 aineita

Ei sisällä Prop 65 -aineita
<https://www.P65Warnings.ca.gov/>

Ei sisällä konfliktimineraaleja

Tämä tuote ei sisällä "konfliktimineraaleiksi" luokiteltuja aineita, kuten tantaalia, tinaa, kultaa tai volframia Kongon demokraattisesta tasavallasta tai sen naapurimaista."