

## "Actima"- kiinnittimet

23260.0013



### Tuotekuvaus

Kompakti kiinnityselementti veto- ja puristuskiinnitykseen; muunnetaan puristusholkkia kääntämällä. Nopea iskunpituus on 10 mm. 2 mm kiinnitysmatkalla kiinnityselementti on itselukittuva. Suurin mahdollinen kiristysvoima on 4,9 kN.

### Materiaali

#### Runko

- Kestomuovi, musta

#### Holkki

- Teräs, mustattu

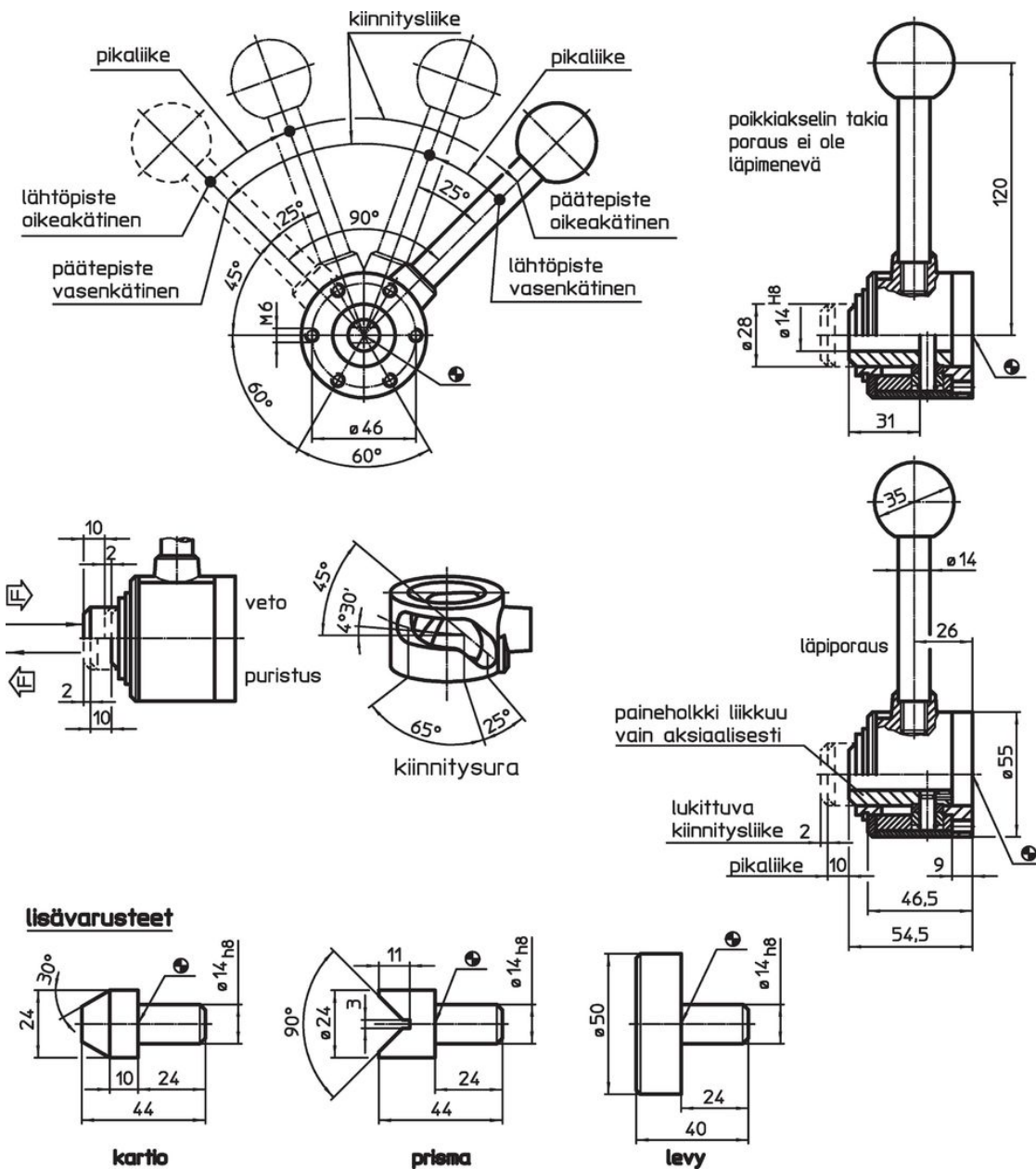
#### Pallonuppi

- Muovi PF 31, punainen (RAL 3003)


#### Lisäosat

- Teräs, mustattu





### Piirustus



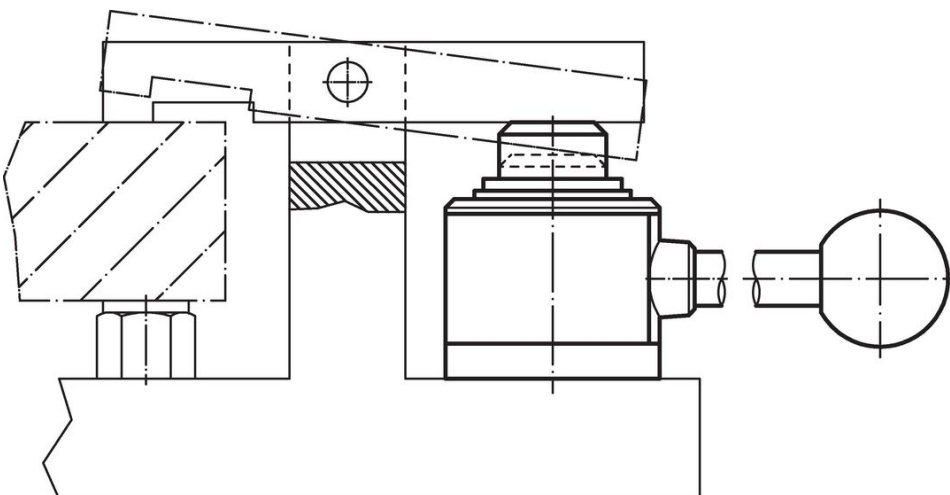
Tilaustiedot

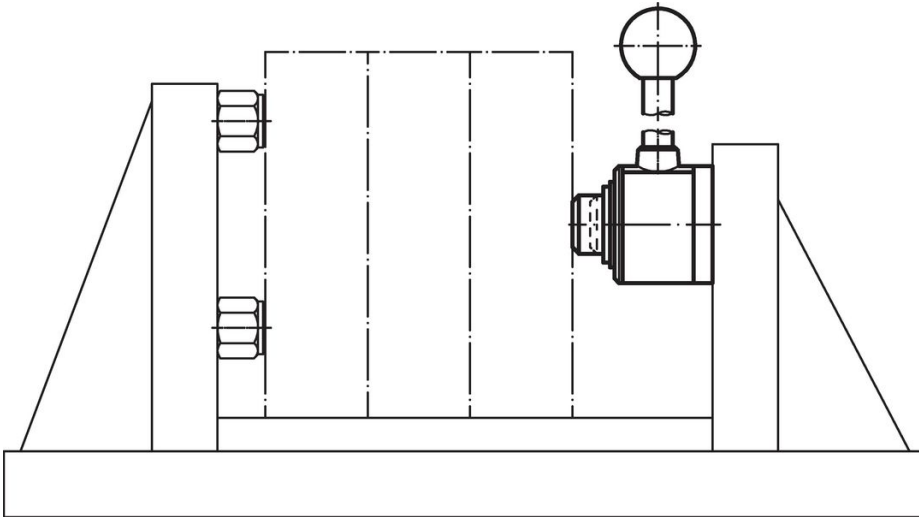
Iskun pituus [mm]	s Kivistysliike [mm]	Kiinnitysvaiva max. [kN]	 [g]	Til.nro
<b>Oikea veto, läpimentävillä porauksilla</b>				
10	2	4,9	751	23260.0013

Lisätarvikkeet

	 [g]	Til.nro
<b>levy</b>		
	270	23260.0042
<b>Kartio</b>		
	85	23260.0044
<b>Prisma</b>		
	82	23260.0046

Sovellusesimerkki





### Vaatimuksenmukaisuus

#### RoHS-yhteensopiva

Sisältää lyijyä - yhteensopiva poikkeusten 6a / 6b / 6c mukaisesti

#### Sisältää SVHC-aineita > 0,1 % w/w

Sisältää lyijyä - SVHC-luettelo 27.06.2024.

#### Sisältää Prop 65 aineita



Lyijylle altistuminen voi aiheuttaa syöpää ja lisääntymiselle haitallisia vaikutuksia.  
<https://www.P65Warnings.ca.gov/>

#### Ei sisällä konfliktimineraaleja

Tämä tuote ei sisällä "konfliktimineraaleiksi" luokiteltuja aineita, kuten tantaalia, tinaa, kultaa tai volframia Kongon demokraattisesta tasavallasta tai sen naapurimaista."