

## "Actima"- kiinnittimet

23260.0012



### Tuotekuvaus

Kompakti kiinnityselementti veto- ja puristuskiinnitykseen; muunnetaan puristusholkkia kääntämällä. Nopea iskunpituus on 10 mm. 2 mm kiinnitysmatkalla kiinnityselementti on itselukittuva. Suurin mahdollinen kiristysvoima on 4,9 kN.

### Materiaali

#### Runko

- Kestomuovi, musta

#### Holkki

- Teräs, mustattu

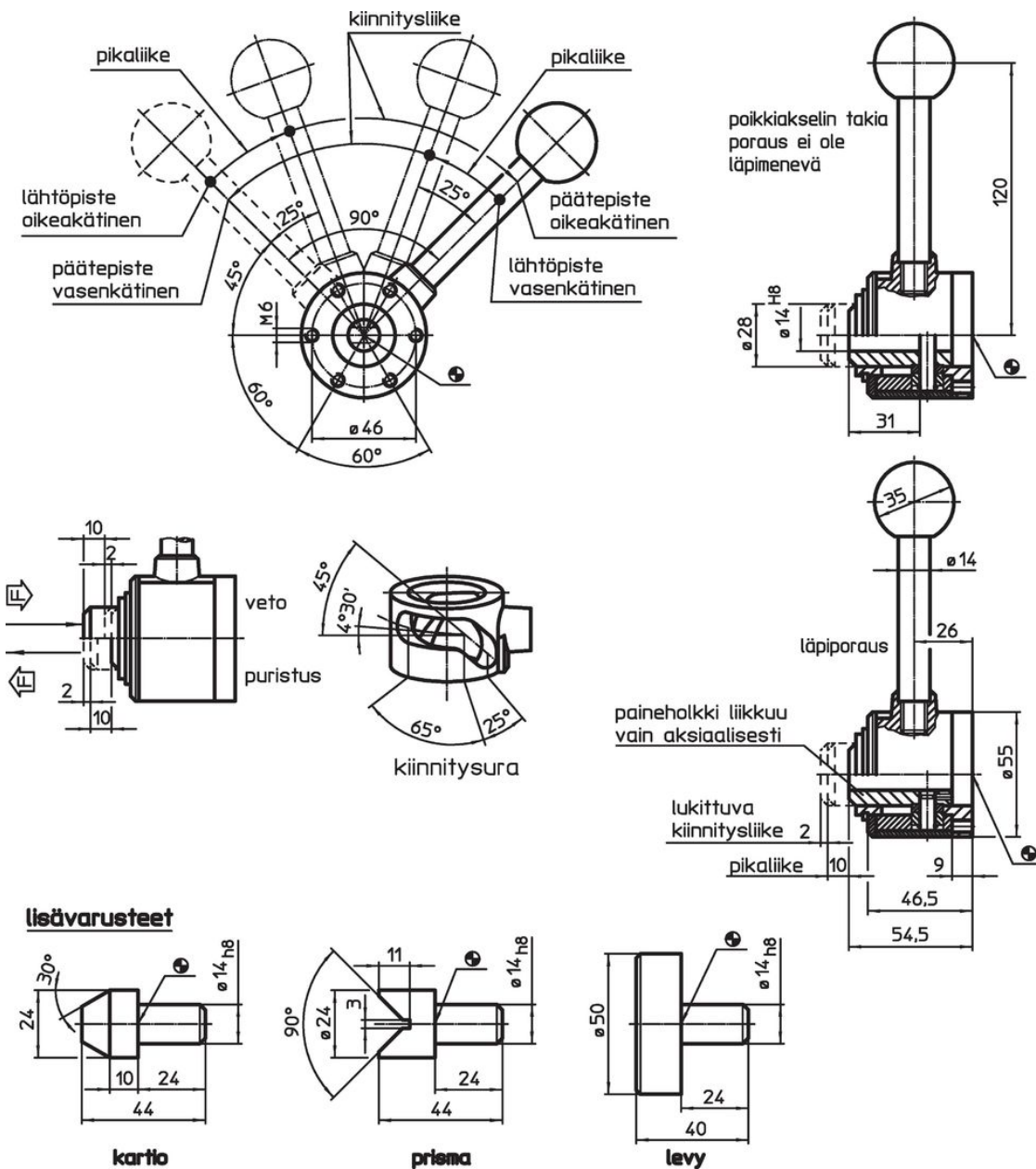
#### Pallonuppi

- Muovi PF 31, punainen (RAL 3003)


#### Lisäosat

- Teräs, mustattu





### Piirustus



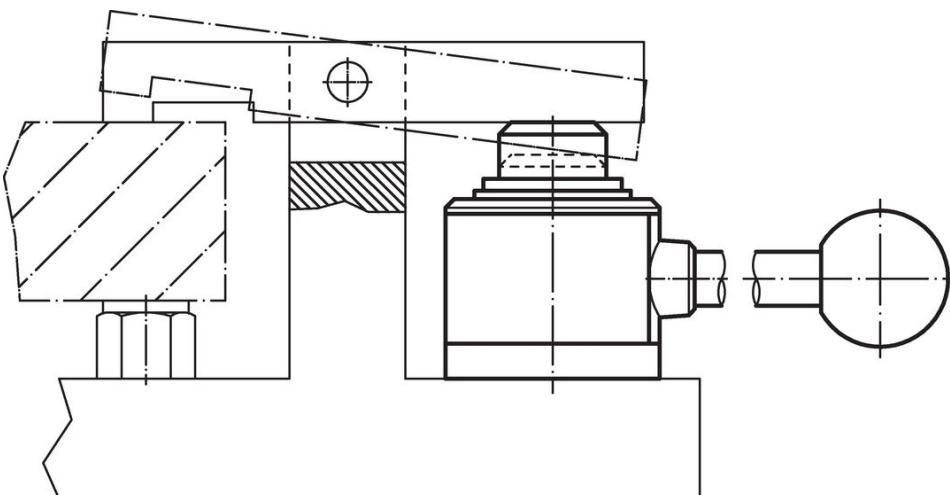
Tilaustiedot

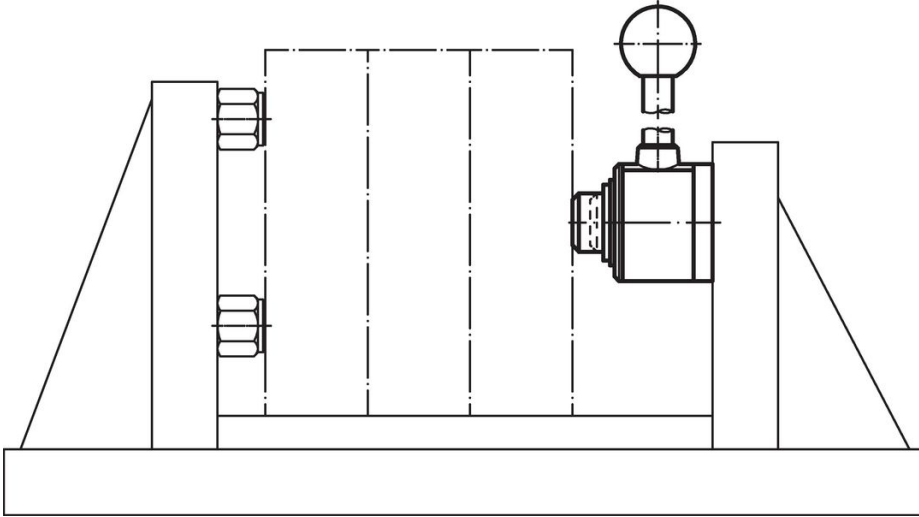
| Iskun pituus<br>[mm]                       | s<br>Kivistysliike<br>[mm] | Kiinnitysvaiva<br>max.<br>[kN] | <br>[g] | Til.nro    |
|--|----------------------------|--------------------------------|--|------------|
| Oikea puristus, läpimentävillä porauksilla |                            |                                |  |            |
| 10   | 2                          | 4,9                            | 751  | 23260.0012 |

Lisätarvikkeet

|   | <br>[g] | Til.nro    |
|---|--|------------|
| levy  |  |            |
|    | 270  | 23260.0042 |
| Kartio  |  |            |
|   | 85   | 23260.0044 |
| Prisma  |  |            |
|  | 82   | 23260.0046 |

Sovellusesimerkki





### Vaatimuksenmukaisuus

#### RoHS-yhteensopiva

Sisältää lyijyä - yhteensopiva poikkeusten 6a / 6b / 6c mukaisesti

#### Sisältää SVHC-aineita > 0,1 % w/w

Sisältää lyijyä - SVHC-luettelo 27.06.2024.

#### Sisältää Prop 65 aineita



Lyijylle altistuminen voi aiheuttaa syöpää ja lisääntymiselle haitallisia vaikutuksia.  
<https://www.P65Warnings.ca.gov/>

#### Ei sisällä konfliktimineraaleja

Tämä tuote ei sisällä "konfliktimineraaleiksi" luokiteltuja aineita, kuten tantaalia, tinaa, kultaa tai volframia Kongon demokraattisesta tasavallasta tai sen naapurimaista."