

"Actima"- kiinnittimet

23260.0004



Tuotekuvaus

Kompakti kiinnityselementti veto- ja puristuskiinnitykseen; muunnetaan puristusholkkia kääntämällä. Nopea iskunpituus on 10 mm. 2 mm kiinnitysmatkalla kiinnityselementti on itselukittuva. Suurin mahdollinen kiristysvoima on 4,9 kN.

Materiaali

Runko

- Kestomuovi, musta

Holkki

- Teräs, mustattu

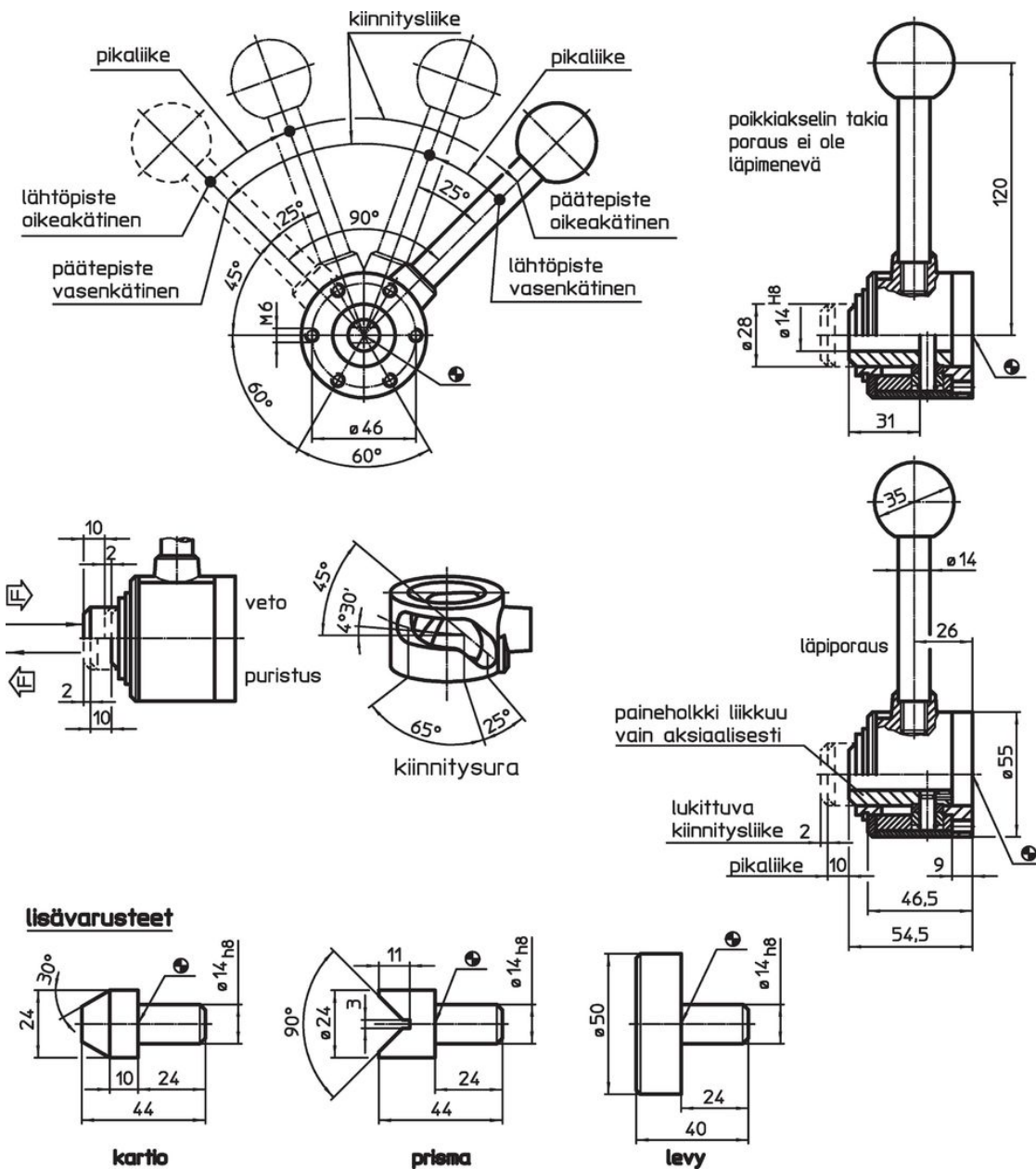
Pallonuppi

- Muovi PF 31, punainen (RAL 3003)


Lisäosat

- Teräs, mustattu





Piirustus



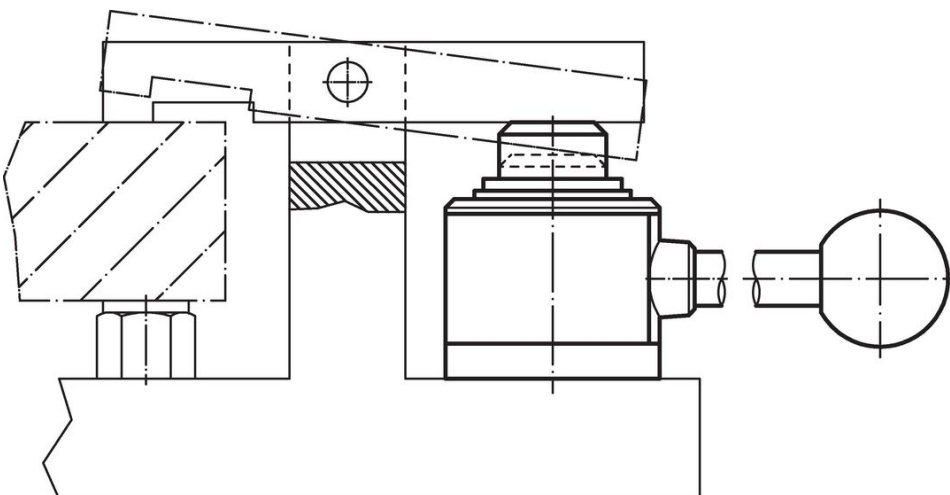
Tilaustiedot

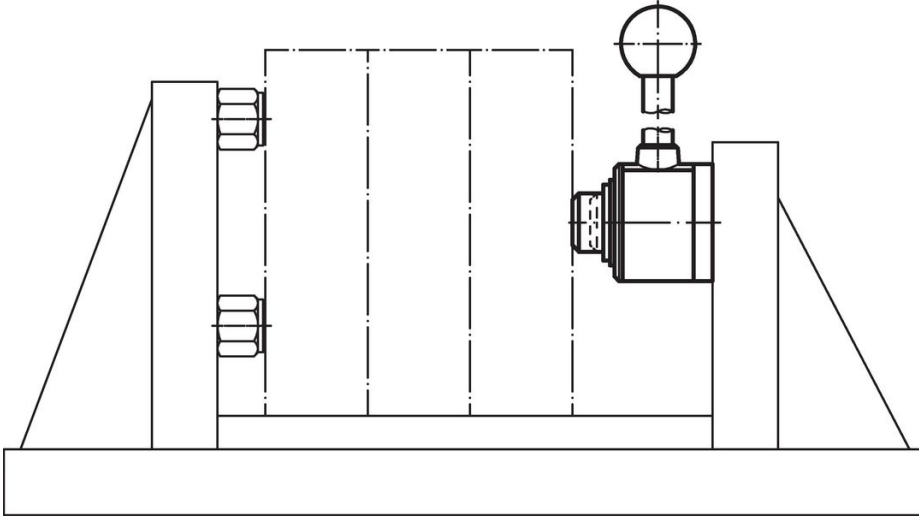
Iskun pituus [mm]	s Kivistysliike [mm]	Kiinnitysvaiva max. [kN]	 [g]	Til.nro
Vasen veto, Poikittaisakselilla porauksessa				
10	2	4,9	749	23260.0004

Lisätarvikkeet

	 [g]	Til.nro
levy		
	270	23260.0042
Kartio		
	85	23260.0044
Prisma		
	82	23260.0046

Sovellusesimerkki





Vaatimuksenmukaisuus

RoHS-yhteensopiva

Sisältää lyijyä - yhteensopiva poikkeusten 6a / 6b / 6c mukaisesti

Sisältää SVHC-aineita > 0,1 % w/w

Sisältää lyijyä - SVHC-luettelo 27.06.2024.

Sisältää Prop 65 aineita



Lyijylle altistuminen voi aiheuttaa syöpää ja lisääntymiselle haitallisia vaikutuksia.
<https://www.P65Warnings.ca.gov/>

Ei sisällä konfliktimineraaleja

Tämä tuote ei sisällä "konfliktimineraaleiksi" luokiteltuja aineita, kuten tantaalia, tinaa, kultaa tai volframia Kongon demokraattisesta tasavallasta tai sen naapurimaista."