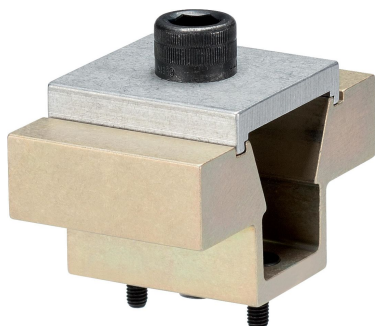


Kiilakiinnittimet • työstettävät leuat

23251.0116



Tuotekuvaus

Kiinnitysruuvien kiristäminen liikuttaa molempia leukoja ulospäin ja painaa työkappaleet kiinteää vastetta vasten.

Leuat voidaan koneistaa työkappaleen muotoon. Lukituslevy tarvitaan vain tätä koneistusta varten, ei työkappaleen koneistukseen.

Materiaali

Holkki

- Alumiini Al

Kiila

- Pintakarkaistu teräs, mustattu

Ruuvi

- Teräs

Lukituslevy

- Alumiini Al

Asennus

Asennus kierreireiän avulla tai mutterilla sekä vaaka- että pystyasentoista monipistekiinnitystä varten mahdollinen.

Lisätietoja

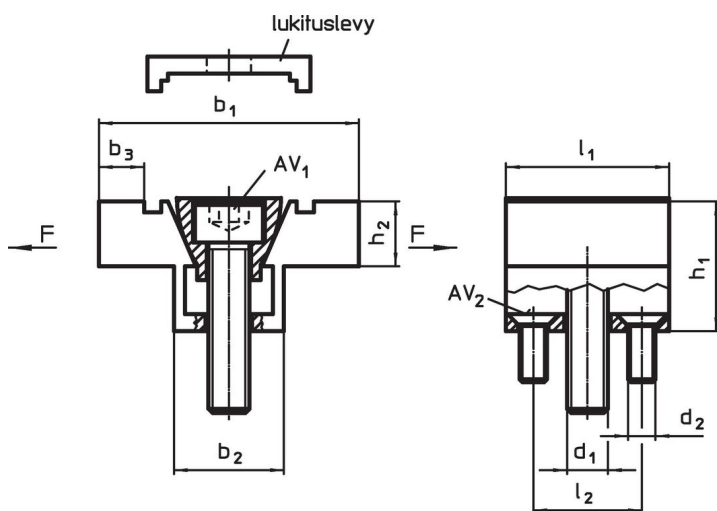
Lisätarvikkeet

T-mutterit EH 23010 on ostettava erikseen.

Lisää tuotteita

- T-uramutterit, DIN 508

Piirustus

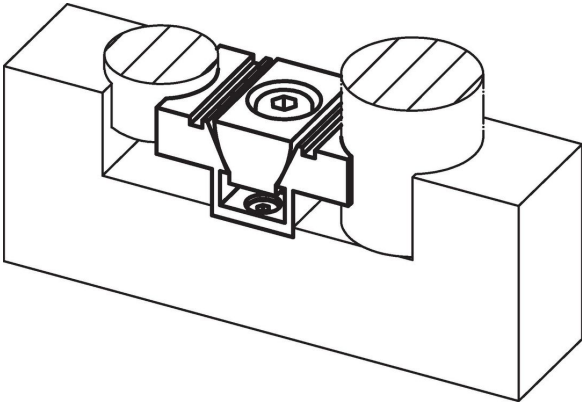


Tilaustiedot

b ₁	b ₂	b ₃ ¹⁾	Ulkomitat						AV ₁	AV ₂	Kiinnitysvoima max.	Kiristysmomentti max.	Tilauspaino [g]	Til.nro
			h ₁	h ₂	l ₁	l ₂	d ₁	d ₂						
101,6	41,3	20,3	50,8	25,4	63,5	41,3	M16	M6	14	4	26,7	74,6	1068	23251.0116

¹⁾ materiaalin koneistusvara

Sovellusesimerkki



Vaatimuksenmukaisuus

RoHS-yhteensopiva

Täyttävät direktiivin 2011/65/EU ja direktiivin 2015/863 vaatimukset.

Ei sisällä SVHC-aineita

Ei sisällä yli 0,1 % w/w SVHC-aineita - SVHC-luettelo 27.06.2024.

Ei sisällä Prop 65 aineita

Ei sisällä Proposition 65 -aineita.
<https://www.P65Warnings.ca.gov/>

Ei sisällä konfliktimineraaleja

Tämä tuote ei sisällä "konfliktimineraaleiksi" luokiteltuja aineita, kuten tantaalia, tinaa, kultaa tai volframia Kongon demokraattisesta tasavallasta tai sen naapurimaista."