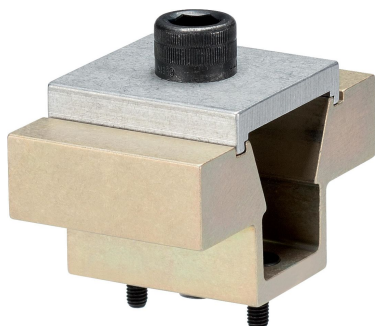


## Kiilakiinnittimet • työstettävät leuat

23251.0108



### Tuotekuvaus

Kiinnitysruuvien kiristäminen liikuttaa molempia leukoja ulospäin ja painaa työkappaleet kiinteää vastetta vasten.

Leuat voidaan koneistaa työkappaleen muotoon. Lukituslevy tarvitaan vain tätä koneistusta varten, ei työkappaleen koneistukseen.

### Materiaali

#### Holkki

- Alumiini Al

#### Kiila

- Pintakarkaistu teräs, mustattu

#### Ruuvi

- Teräs

#### Lukituslevy

- Alumiini Al

### Asennus

Asennus kierreireiän avulla tai mutterilla sekä vaaka- että pystyasentoista monipistekiinnitystä varten mahdollinen.

### Lisätietoja

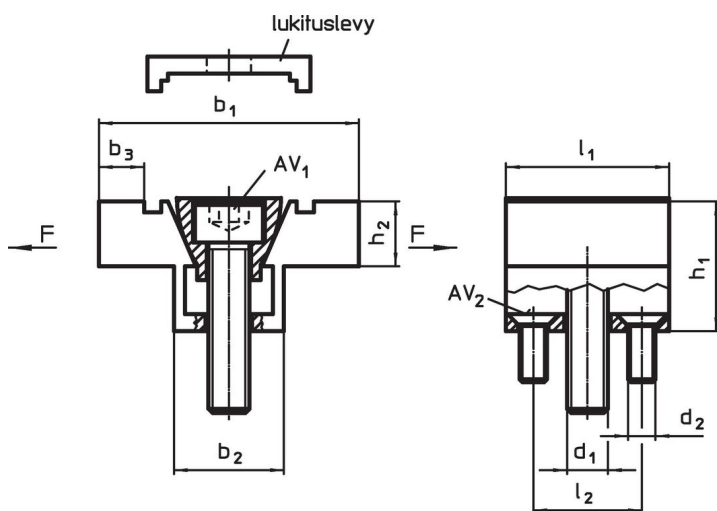
#### Lisätarvikkeet

T-mutterit EH 23010 on ostettava erikseen.

#### Lisää tuotteita

- T-uramutterit, DIN 508

### Piirustus

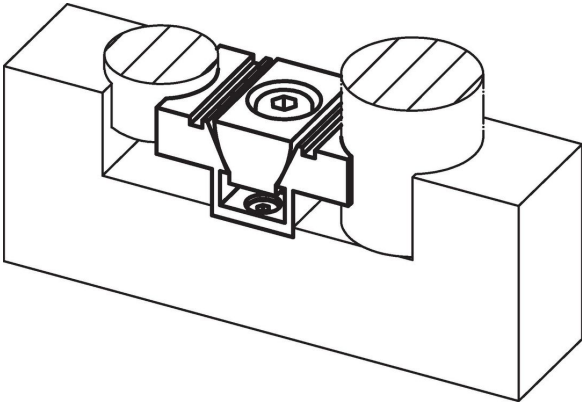


### Tilaustiedot

b <sub>1</sub>	b <sub>2</sub>	b <sub>3</sub> <sup>1)</sup>	Ulkomitat						AV <sub>1</sub>	AV <sub>2</sub>	Kiinnitysvoima max.	Kiristysmomentti max.	Til.nro	
			h <sub>1</sub>	h <sub>2</sub>	l <sub>1</sub>	l <sub>2</sub>	d <sub>1</sub>	d <sub>2</sub>						[mm]
50,8	20,8	9,9	25,4	12,7	31,8	20,6	M8	M4	6	2,5	8,9	14,5	128	23251.0108

<sup>1)</sup> materiaalin koneistusvara

## Sovellusesimerkki



## Vaatimuksenmukaisuus

### RoHS-yhteensopiva

Täyttävät direktiivin 2011/65/EU ja direktiivin 2015/863 vaatimukset.

### Ei sisällä SVHC-aineita

Ei sisällä yli 0,1 % w/w SVHC-aineita - SVHC-luettelo 27.06.2024.

### Ei sisällä Prop 65 aineita

Ei sisällä Proposition 65 -aineita.  
<https://www.P65Warnings.ca.gov/>

### Ei sisällä konfliktimineraaleja

Tämä tuote ei sisällä "konfliktimineraaleiksi" luokiteltuja aineita, kuten tantaalia, tinaa, kultaa tai volframia Kongon demokraattisesta tasavallasta tai sen naapurimaista."