

## Kiilakiinnittimet • työstettävät leuat

23251.0106



### Tuotekuvaus

Kiinnitysruuvin kiristäminen liikuttaa molempia leukoja ulospäin ja painaa työkappaleet kiinteää vastetta vasten.

Leuat voidaan koneistaa työkappaleen muotoon. Lukituslevy tarvitaan vain tätä koneistusta varten, ei työkappaleen koneistukseen.

### Materiaali

#### Holkki

- Alumiini Al

#### Kiila

- Pintakarkaistu teräs, mustattu

#### Ruuvi

- Teräs

#### Lukituslevy

- Alumiini Al

### Asennus

Asennus kierrereiän avulla tai mutterilla sekä vaaka- että pystyasentoista monipistekiinnitystä varten mahdollinen.

### Lisätietoja

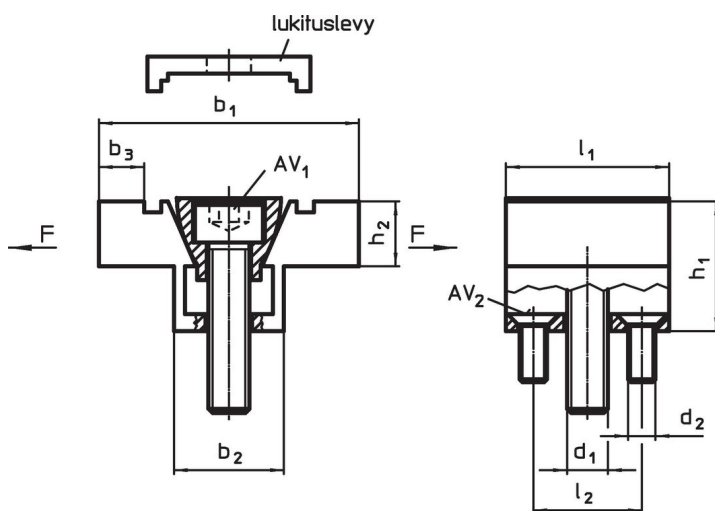
#### Lisätarvikkeet

T-mutterit EH 23010 on ostettava erikseen.

#### Lisää tuotteita

- T-uramutterit, DIN 508

### Piirustus



### Tilaustiedot

b <sub>1</sub>	b <sub>2</sub>	b <sub>3</sub> <sup>1)</sup>	Ulkomitat							AV <sub>1</sub>	AV <sub>2</sub>	Kiinnitysvoima max.	Kirstysmomentti max.	Til.nro
			h <sub>1</sub>	h <sub>2</sub>	l <sub>1</sub>	l <sub>2</sub>	d <sub>1</sub>	d <sub>2</sub>	[mm]					
38,1	16,1	6,6	19,1	9,4	23,9	15,9	M6	M4	5	2,5	6,7	14,3	67	23251.0106

<sup>1)</sup> materiaalin koneistusvara

## Sovellusesimerkki



## Vaatimuksenmukaisuus

### RoHS-yhteensopiva

Täyttävät direktiivin 2011/65/EU ja direktiivin 2015/863 vaatimukset

### Ei sisällä SVHC-aineita

Ei sisällä yli 0,1 % w/w SVHC-aineita - SVHC-luettelo 23.01.2024.

### Ei sisällä Prop 65 aineita

Ei sisällä Prop 65 -aineita  
<https://www.P65Warnings.ca.gov/>

### Ei sisällä konfliktimineraaleja

Tämä tuote ei sisällä "konfliktimineraaleiksi" luokiteltuja aineita, kuten tantaalia, tinaa, kultaa tai volframia Kongon demokraattisesta tasavallasta tai sen naapurimaista."