

Kiilakiinnittimet

23251.0016



Tuotekuvaus

Kiinnitysruuvien kiristäminen liikuttaa molempia leukoja ulospäin ja painaa työkappaleet kiinteää vastetta vasten.

Materiaali

Holkki

- Alumiini Al

Kiila

- Pintakarkaistu teräs, mustattu

Ruuvi

- Teräs

Asennus

Asennus kierrereiän avulla tai mutterilla sekä vaaka- että pystyasentoista monipistekiinnitystä varten mahdollinen.

Lisätietoja

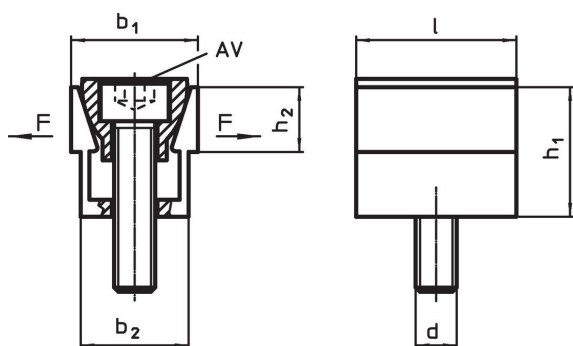
Lisätarvikkeet

T-mutterit EH 23010 on ostettava erikseen.

Lisää tuotteita

- T-uramutterit, DIN 508

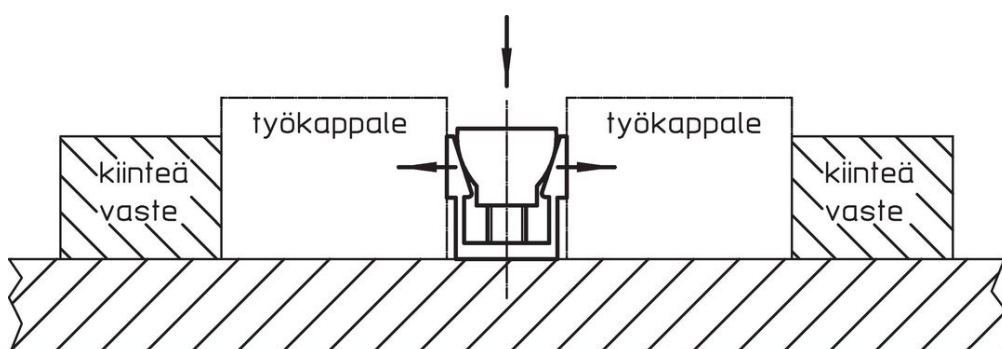
Piirustus



Tilaustiedot

b ₁	b ₁ max. Aukeama	Ulkomitat				l	d	AV	Kiinnitysvoima max.	Kiristysmomentti max.	🔩	Til.nro
		b ₂	h ₁	h ₂	[mm]							
49,7	53	41,2	51,5	25,4	63,5	M16	14	26,7	74,6	700	23251.0016	

Sovellusesimerkki



Vaatimuksenmukaisuus

RoHS-yhteensopiva

Täyttävät direktiivin 2011/65/EU ja direktiivin 2015/863 vaatimukset.

Ei sisällä SVHC-aineita

Ei sisällä yli 0,1 % w/w SVHC-aineita - SVHC-luettelo 27.06.2024.

Ei sisällä Prop 65 aineita

Ei sisällä Proposition 65 -aineita.
<https://www.P65Warnings.ca.gov/>

Ei sisällä konfliktimineraaleja

Tämä tuote ei sisällä "konfliktimineraaleiksi" luokiteltuja aineita, kuten tantaalia, tinaa, kultaa tai volframia Kongon demokraattisesta tasavallasta tai sen naapurimaista."