

Kiilakiinnittimet

23251.0006



Tuotekuvaus

Kiinnitysruuvien kiristäminen liikuttaa molempia leukoja ulospäin ja painaa työkappaleet kiinteää vastetta vasten.

Materiaali

Holkki

- Alumiini Al

Kiila

- Pintakarkaistu teräs, mustattu

Ruuvi

- Teräs

Asennus

Asennus kierrereiän avulla tai mutterilla sekä vaaka- että pystyasentoista monipistekiinnitystä varten mahdollinen.

Lisätietoja

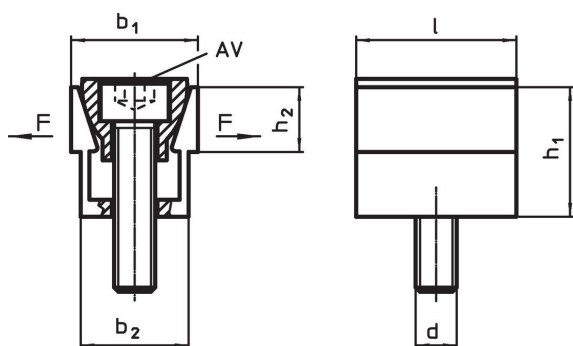
Lisätarvikkeet

T-mutterit EH 23010 on ostettava erikseen.

Lisää tuotteita

- T-uramutterit, DIN 508

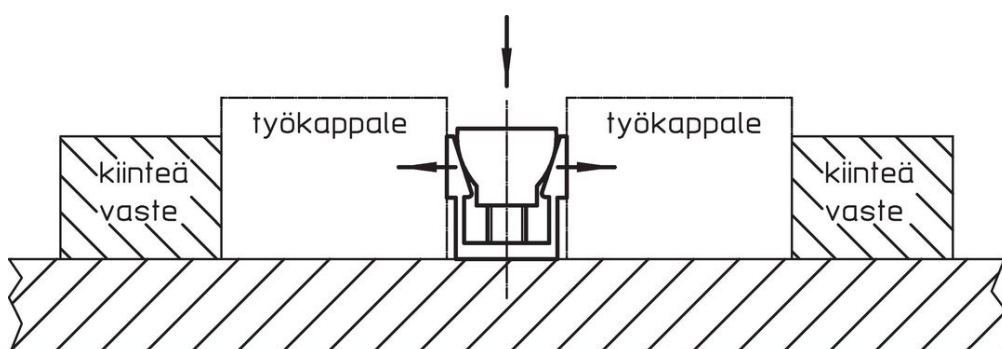
Piirustus



Tilastiedot

b ₁	b ₁ max. Aukeama	Ulkomitat					AV	Kiinnitysvoima max.	Kivistysmomentti max.	Til.nro	
		b ₂	h ₁	h ₂	l	d					
		[mm]					[mm]	[kN]	[Nm]	[g]	
18,6	20,3	16,1	19	9,5	23,8	M6	5	6,7	14,3	37	23251.0006

Sovellusesimerkki



Vaatimuksenmukaisuus

RoHS-yhteensopiva

Täyttävät direktiivin 2011/65/EU ja direktiivin 2015/863 vaatimukset.

Ei sisällä SVHC-aineita

Ei sisällä yli 0,1 % w/w SVHC-aineita - SVHC-luettelo 27.06.2024.

Ei sisällä Prop 65 aineita

Ei sisällä Proposition 65 -aineita.
<https://www.P65Warnings.ca.gov/>

Ei sisällä konfliktimineraaleja

Tämä tuote ei sisällä "konfliktimineraaleiksi" luokiteltuja aineita, kuten tantaalia, tinaa, kultaa tai volframia Kongon demokraattisesta tasavallasta tai sen naapurimaista."